

1150.EV193.2009

Montageanleitung / Installation instructions / Notice de montage /  
Montagehandleiding / Istruzioni di montaggio / Instrucciones de montaje

Wandmontage, Deckenmontage und Deckenmontage mit Festflügel  
Wall mounting, ceiling mounting and ceiling mounting with sidelight  
Montage mural, montage au plafond et montage au plafond avec vantail fixe  
Wandmontage, plafondmontage en plafondmontage met vast paneel  
Montaggio a parete, montaggio a soffitto e montaggio a soffitto con anta fissa  
Montaje a la pared, montaje al techo y montaje al techo con hoja fija

24.2.1+2

Holzschiebetüren  
Wood sliding doors  
Portes coulissantes en bois  
Houten schuifdeuren  
Porte scorrevoli in legno  
Puertas correderas de madera

Verfügbare Zusatzanleitungen / Available supplementary instructions /  
 Notices de montage complémentaires disponibles / Beschikbare aanvullende montagehandleidingen /  
 Istruzioni complementari di montaggio disponibili / Instrucciones de montaje adicionales disponibles

## ZA 20.x.x

Zusatzmontageanleitung „Wandmontage mit Zarge“  
 “Wall mounting with door frame” supplementary installation instructions  
 Notice de montage complémentaire « Montage mural avec chambranle de porte »  
 Aanvullende montagehandleiding “Wandmontage met deurkozijn”  
 Istruzioni complementari di montaggio “Montaggio a parete con telaio porta”  
 Instrucciones de montaje adicionales «Montaje a la pared con marco de puerta»

## ZA 21.x.x

Zusatzmontageanleitung „Anschlag-/Schließkasten“  
 “Door stop profiles with/without striking plate” supplementary installation  
 instructions  
 Notice de montage complémentaire « Profilés d’arrêt avec/sans gâche »  
 Aanvullende montagehandleiding “Aanslagprofielen met/zonder sluitplaat”  
 Istruzioni complementari di montaggio “Profili di arresto con/senza contropiastra”  
 Instrucciones de montaje adicionales «Perfiles de tope con/sin cerradero»

Hinweis: Für Portavant G 120 gibt es auch ein Zubehör-Set für Glasschiebetüren. Möchten Sie Portavant G 120 statt mit einem Holzflügel mit einem Glasflügel verwenden, so folgen Sie bitte der Montageanleitung MA 22.x.x.

Note: for Portavant G 120, an accessory kit for glass sliding doors is available. If you wish to use Portavant G 120 with a glass sash instead of a wood sash, please follow installation instructions MA 22.x.x.

Remarque : il existe pour la ferrure Portavant G 120 un kit d’accessoires pour portes coulissantes en verre. Si vous désirez utiliser Portavant G 120 avec un vantail en verre au lieu d’un vantail en bois, veuillez consulter la notice de montage MA 22.x.x.

Opmerking: voor Portavant G 120 is een toebehorensset voor glazen schuifdeuren verkrijgbaar. Als u Portavant G 120 wilt gebruiken met een glazen paneel in plaats van een houten paneel, volg dan de montagehandleiding MA 22.x.x

Avvertenza: per Portavant G 120 è disponibile un set di accessori per porte scorrevoli in vetro. Se si desidera utilizzare Portavant G 120 con un’anta in vetro al posto di un’anta in legno, seguire le istruzioni di montaggio MA 22.x.x.

Nota: para Portavant G 120 hay disponible un kit de accesorios para puertas correderas de vidrio. Si desea utilizar Portavant G 120 con una hoja de vidrio en vez de una hoja de madera, se ruega siga las instrucciones de montaje MA 22.x.x.



### Bestimmungsgemäße Verwendung

In dieser Montageanleitung wird die Montage für einseitige und zweiseitige Schiebetüren mit dem Holzschiebetürbeschlag Portavant G 120 wood beschrieben.

Der Holzschiebetürbeschlag Portavant G 120 wood ist für die Befestigung von Holzschiebetüren bis maximal 55 mm Stärke geeignet.



#### Verletzungsgefahr!

Die Türflügel sind schwer. Fehler bei der Montage können zu schweren Verletzungen führen.

- Die Beschläge dürfen nur durch Fachpersonal mit Erfahrung bei der Montage von Holzschiebetüren montiert werden.
- Für die fachgerechte und tragfähige Montage an die Bausubstanz und die Auswahl des Befestigungsmaterials ist das Fachpersonal verantwortlich.
- Beachten Sie diese Montageanleitung.
- Halten Sie sich an die in dieser Montageanleitung vorgeschriebene Reihenfolge.
- Beachten Sie insbesondere alle Hinweise, die mit einem Warn-dreieck gekennzeichnet sind.



### Intended use

These installation instructions describe the installation of one-sided and two-sided wood sliding doors using the Portavant G 120 Wood fitting.

The Portavant G 120 Wood fitting is suited for attaching wood sliding doors of a maximum sash thickness of 55 mm.



#### Risk of injury!

The sashes are heavy. Errors in installation can lead to serious injury.

- The fittings must only be installed by specialists with experience in the installation of wood sliding doors.
- Specialist personnel are required for the professional and stable fixing to the building structure and the selection of the fixing material.
- Follow the installation instructions.
- Keep to the sequence described in these installation instructions.
- In particular, observe all notes flagged with a warning triangle.



### Utilisation conforme à la destination du produit

La présente notice de montage décrit le montage de la ferrure Portavant G 120 Wood pour portes coulissantes unilatérales et bilatérales en bois.

La ferrure Portavant G 120 Wood est conçue pour la fixation de portes coulissantes en bois d'une épaisseur de vantail maximal de 55 mm.



#### Risque de blessures !

Les vantaux sont lourds. Toute erreur de montage peut entraîner des blessures graves.

- Les ferrures doivent être posées uniquement par du personnel spécialisé expérimenté dans le montage de portes coulissantes en bois.
- Il incombe au personnel spécialisé d'assurer un montage stable et approprié à la structure du bâtiment et de choisir le matériel de fixation adapté.
- Lisez attentivement la présente notice de montage.
- Respectez l'ordre des opérations prescrit dans la présente notice de montage.
- Veuillez appliquer en particulier toutes les consignes matérialisées par un triangle de signalisation.

**NL**
**Beoogd gebruik**

In deze montagehandleiding wordt de montage van eenzijdige en tweezijdige houten schuifdeuren met schuifdeurbeslag Portavant G 120 Wood beschreven. Het beslag Portavant G 120 Wood is geschikt voor het bevestigen van houten schuifdeuren met een maximale dikte van 55 mm.


**Risico op letsel!**

Houd rekening met het gewicht van de panelen. Fouten bij de montage kunnen leiden tot zware verwondingen.

- Het glasbeslag mag enkel door gekwalificeerd personeel met ervaring in het monteren van houten schuifdeuren gemonteerd worden.
- Deze gekwalificeerde vakspecialisten zijn verantwoordelijk voor de vakkundige en stabiele montage aan de muur en de keuze van het bevestigingsmateriaal.
- Volg de aanwijzingen in deze montagehandleiding.
- Houd de in deze montagehandleiding aangegeven volgorde aan.
- Let in het bijzonder op alle aanwijzingen die met een gevarendriehoek aangeduid zijn.

**I**
**Uso previsto**

Le presenti istruzioni descrivono il montaggio della ferramenta Portavant 120 Wood per porte scorrevoli unilaterali e bilaterali in legno.

La ferramenta Portavant G 120 Wood è adatta al fissaggio di porte scorrevoli in legno di un spessore massimo di 55 mm.


**Pericolo di lesioni!**

Le ante sono pesanti. Un montaggio errato può causare gravi lesioni.

- La ferramenta deve essere montata soltanto da personale specializzato ed esperto nel montaggio di porte scorrevoli in legno.
- Il personale specializzato è responsabile del montaggio corretto e stabile alla struttura dell'edificio e del materiale scelto per il fissaggio.
- Osservare queste istruzioni di montaggio.
- Rispettare fedelmente la sequenza prevista in queste istruzioni di montaggio.
- Prestare particolare attenzione a tutte le indicazioni contrassegnate con un triangolo di avvertimento.

**E**
**Utilización prevista y adecuada**

En estas instrucciones de montaje se describe el montaje de puertas correderas unilaterales y bilaterales de madera utilizando el herraje Portavant G 120 Wood.

El herraje Portavant G 120 Wood sirve para fijar puertas correderas de madera de un espesor máximo de 55 mm.

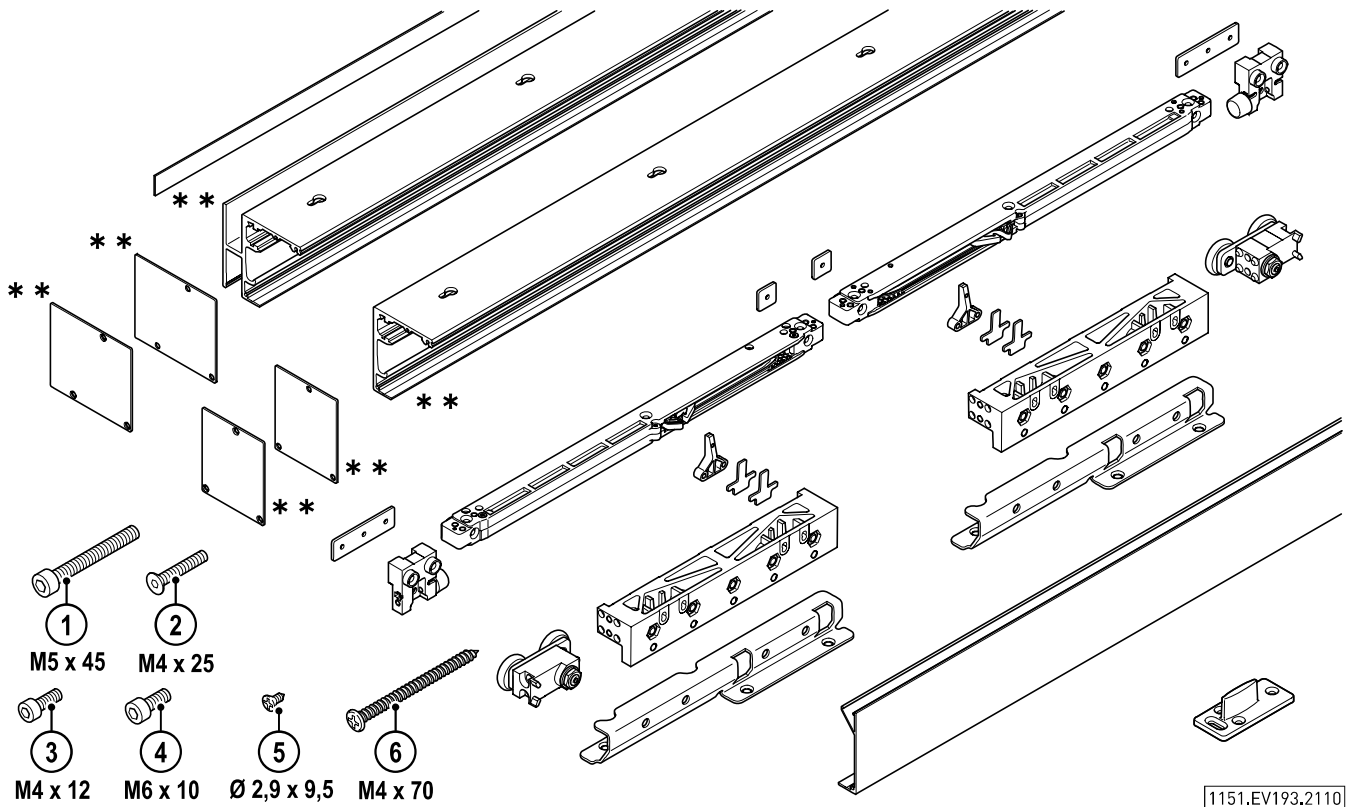

**¡Peligro de lesiones!**

Las hojas son pesadas. Los errores cometidos durante el montaje pueden causar lesiones graves.

- El montaje de los herrajes está reservado exclusivamente a personal especializado con experiencia en la instalación de puertas correderas de madera.
- El montaje profesional y estable en la estructura del edificio, así como la selección del material de fijación, son responsabilidad del personal especializado.
- Tenga en cuenta las presentes instrucciones de montaje.
- Siga el orden de pasos prescrito en estas instrucciones de montaje.
- Preste especial atención a las indicaciones señalizadas mediante un triángulo de advertencia.

Wichtige Informationen / Important information / Informations importantes /  
Belangrijke informatie / Informazioni importanti / Información importante

Lieferumfang / Scope of delivery / Éléments inclus dans la livraison / Leveringsomvang / Oggetto della fornitura /  
Volumen de suministro

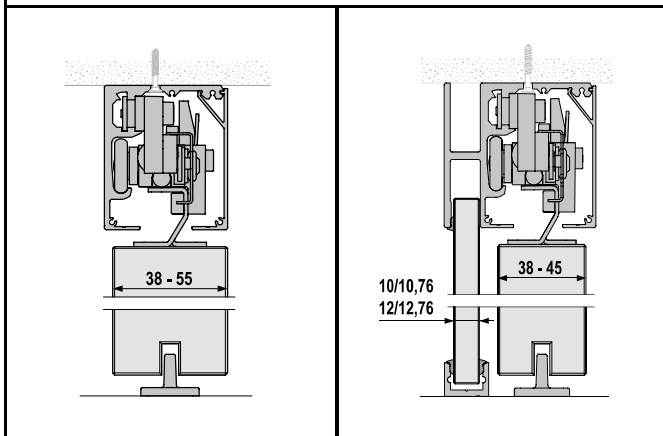


\*\* alternativ / alternative / en alternative / als alternatief / in alternativa / alternativamente

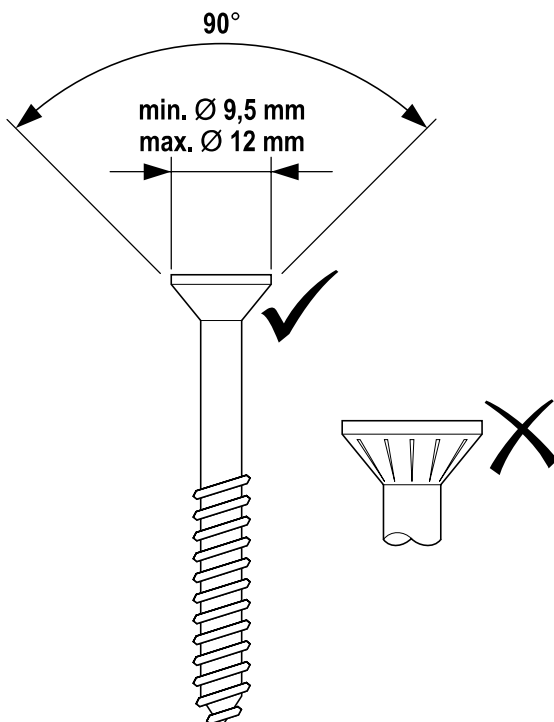
Wichtige Informationen / Important information / Informations importantes /  
Belangrijke informatie / Informazioni importanti / Información importante

Wichtige Hinweise / Important notices / Remarques importantes /  
Belangrijke opmerkingen / Avvertenze importanti / Notas importantes

Holzstärken (Nennmaß) / Wood thicknesses (nominal dimension) / Épaisseurs du bois (cote nominale) / Houtdiktes (nominaal) / Spessori del legno (dimensione nominale) / Espesores de la madera (medida nominal)



Montage Laufschiene: Schraubenspezifikation / Installation of track profile: screw specification /  
Montage du rail : spécification des vis / Montage van de looprail: specificatie van de schroeven /  
Montaggio del binario di scorrimento: specificazione delle viti /  
Montaje del riel de rodamiento: especificación de los tornillos



1068.EV193.2005



Das Verhältnis von Höhe zu Breite der Schiebeflügel darf maximal 3 : 1 betragen.  
Das Gewicht eines Schiebeflügels darf maximal 120 kg betragen.

The maximum height-width ratio of the sliding sashes is 3:1.  
The maximum weight of a sliding sash is 120 kg.

Le rapport hauteur/largeur des vantaux coulissants ne doit pas dépasser 3:1.  
Le poids d'un vantail coulissant ne doit pas dépasser 120 kg.

De maximale hoogte-/breedteverhouding van de schuifpanelen bedraagt 3:1.  
Het gewicht van een schuifpaneel mag niet hoger zijn dan 120 kg.

Il rapporto altezza/larghezza delle ante scorrevoli non può essere superiore a 3:1.  
Il peso di un'anta scorrevole non deve superare i 120 kg.

La relación altura/anchura de las hojas correderas no debe ser superior a 3:1.  
El peso de una hoja corredera no debe superar los 120 kg.

Planungsgrundlagen / Planning criteria / Bases de calcul /  
 Planningsbasis / Basi per il calcolo / Principios de planificación

**D**
**Abmessungen und Formeln**

- Abb. 1 Einseitige Anlage ohne Festflügel  
 Abb. 2 Zweiseitige Anlage ohne Festflügel  
 Abb. 3 Wandmontage  
 Abb. 4 Deckenmontage ohne Festflügel  
 Abb. 5 Einseitige Anlage mit Festflügel  
 Abb. 6 Zweiseitige Anlage mit Festflügel  
 Abb. 7 Deckenmontage mit Festflügel

**Legende**

- H = Systemhöhe  
 HF = Höhe Festflügel  
 HS = Höhe Schiebeflügel  
 LS = Länge Laufschiene/Blende  
 LW = Lichte Weite (bauseits)  
 LW<sub>t</sub> = Lichte Weite (Türdurchgang)  
 WF = Breite Festflügel  
 WFZ = Zusatzbreite Festflügel  
 WS = Breite Schiebeflügel mit Griff  
 WSZ = Zusatzbreite Schiebeflügel für Griff

**UK**
**Dimensions and formulas**

- Fig. 1 One-sided system without sidelight  
 Fig. 2 Two-sided system without sidelight  
 Fig. 3 Wall mounting  
 Fig. 4 Ceiling mounting without sidelight  
 Fig. 5 One-sided system with sidelight  
 Fig. 6 Two-sided system with sidelight  
 Fig. 7 Ceiling mounting with sidelight

**Legend**

- H = system height  
 HF = height of sidelight  
 HS = height of sliding sash  
 LS = length of track profile/cover profile  
 LW = clear width (building)  
 LW<sub>t</sub> = clear opening (passage width)  
 WF = width of sidelight  
 WFZ = additional width of sidelight  
 WS = width of sliding sash with handle  
 WSZ = additional width of sliding sash for handle

**F**
**Dimensions et formules**

- Fig. 1 Système unilatéral sans vantail fixe  
 Fig. 2 Système bilatéral sans vantail fixe  
 Fig. 3 Montage mural  
 Fig. 4 Montage au plafond sans vantail fixe  
 Fig. 5 Système unilatéral avec vantail fixe  
 Fig. 6 Système bilatéral avec vantail fixe  
 Fig. 7 Montage au plafond avec vantail fixe

**Légende**

- H = hauteur du système  
 HF = hauteur du vantail fixe  
 HS = hauteur du vantail coulissant  
 LS = longueur du rail de roulement/capot  
 LW = largeur d'ouverture (baie)  
 LW<sub>t</sub> = largeur libre (passage de la porte)  
 WF = largeur du vantail fixe  
 WFZ = largeur supplémentaire du vantail fixe  
 WS = largeur du vantail coulissant avec poignée  
 WSZ = largeur supplémentaire du vantail coulissant pour la poignée

**NL**
**Afmetingen en formules**

- Afb. 1 Eenzijdig systeem zonder vast paneel  
 Afb. 2 Tweezijdig systeem zonder vast paneel  
 Afb. 3 Wandmontage  
 Afb. 4 Plafondmontage zonder vast paneel  
 Afb. 5 Eenzijdig systeem met vast paneel  
 Afb. 6 Tweezijdig systeem met vast paneel  
 Afb. 7 Plafondmontage met vast paneel

**Legenda**

- H = systeemhoogte  
 HF = hoogte vast paneel  
 HS = hoogte schuifpaneel  
 LS = lengte looprail/afdekprofiel  
 LW = vrije breedte (gebouw)  
 LW<sub>t</sub> = vrije breedte (deuropening)  
 WF = breedte vast paneel  
 WFZ = extra breedte vast paneel  
 WS = breedte schuifpaneel met greep  
 WSZ = extra breedte schuifpaneel voor greep

**I**
**Dimensioni e formule**

- Fig. 1 Sistema unilaterale senza anta fissa  
 Fig. 2 Sistema bilaterale senza anta fissa  
 Fig. 3 Montaggio a parete  
 Fig. 4 Montaggio a soffitto senza anta fissa  
 Fig. 5 Sistema unilaterale con anta fissa  
 Fig. 6 Sistema bilaterale con anta fissa  
 Fig. 7 Montaggio a soffitto con anta fissa

**Legenda**

- H = altezza del sistema  
 HF = altezza anta fissa  
 HS = altezza anta scorrevole  
 LS = lunghezza binario di scorrimento/copertura copribinario  
 LW = larghezza luce lorda  
 LW<sub>t</sub> = larghezza luce netta (passaggio)  
 WF = larghezza anta fissa  
 WFZ = larghezza supplementare anta fissa  
 WS = larghezza anta scorrevole incl. maniglia  
 WSZ = larghezza supplementare anta scorrevole per maniglia

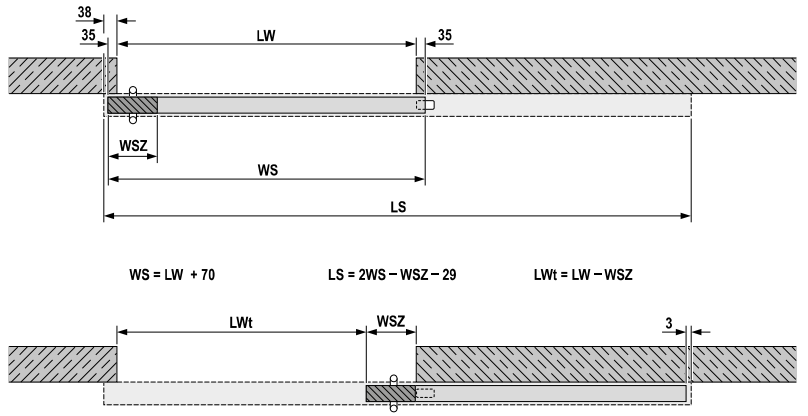
**E**
**Dimensiones y fórmulas**

- Fig. 1 Sistema unilaterial sin hoja fija  
 Fig. 2 Sistema bilateral sin hoja fija  
 Fig. 3 Montaje a la pared  
 Fig. 4 Montaje al techo sin hoja fija  
 Fig. 5 Sistema unilaterial con hoja fija  
 Fig. 6 Sistema bilateral con hoja fija  
 Fig. 7 Montaje al techo con hoja fija

**Legenda**

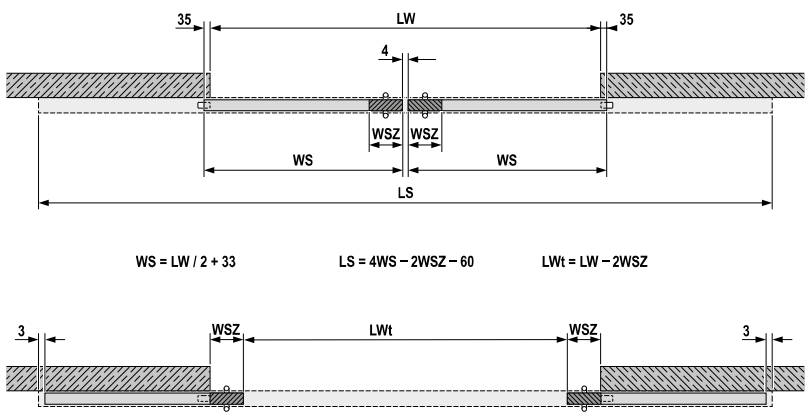
- H = altura total del sistema  
 HF = altura de la hoja fija  
 HS = altura de la hoja corredera  
 LS = longitud del riel de rodamiento/de la tapeta  
 LW = apertura útil (edificación)  
 LW<sub>t</sub> = apertura útil (paso de la puerta)  
 WF = anchura de la hoja fija  
 WFZ = anchura adicional para la hoja fija  
 WS = anchura de la hoja corredera con tirador  
 WSZ = anchura adicional de la hoja corredera para tirador

Abb. 1 / Fig. 1 / Fig. 1 / Afb. 1 / Fig. 1 / Fig. 1



990.EV193,1911

Abb. 2 / Fig. 2 / Fig. 2 / Afb. 2 / Fig. 2 / Fig. 2



994.EV193,1911

Abb. 3 / Fig. 3 / Fig. 3 / Afb. 3 / Fig. 3 / Fig. 3

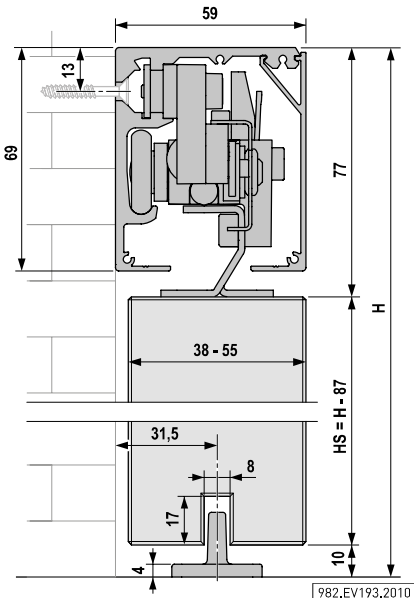


Abb. 4 / Fig. 4 / Fig. 4 / Afb. 4 / Fig. 4 / Fig. 4

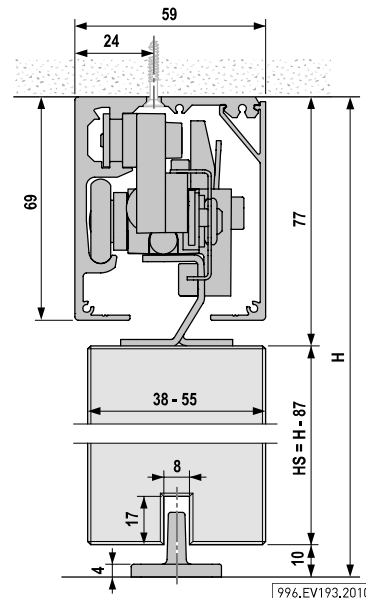




Abb. 5 / Fig. 5 / Fig. 5 / Afb. 5 / Fig. 5 / Fig. 5

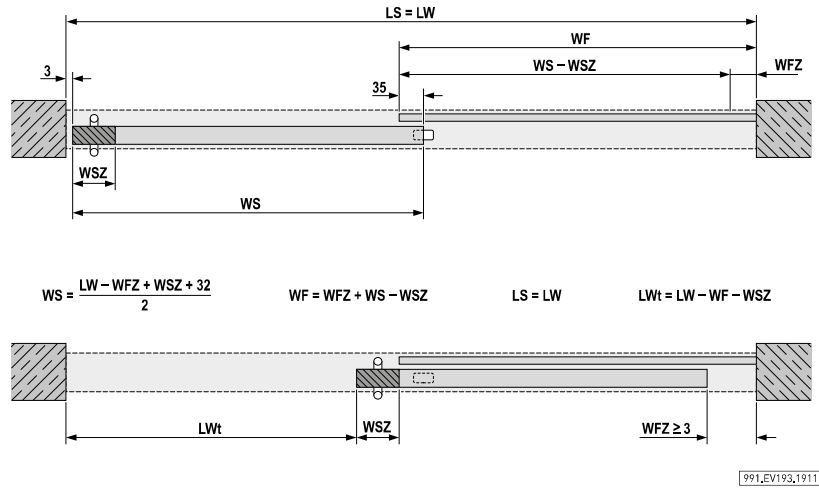


Abb. 6 / Fig. 6 / Fig. 6 / Afb. 6 / Fig. 6 / Fig. 6

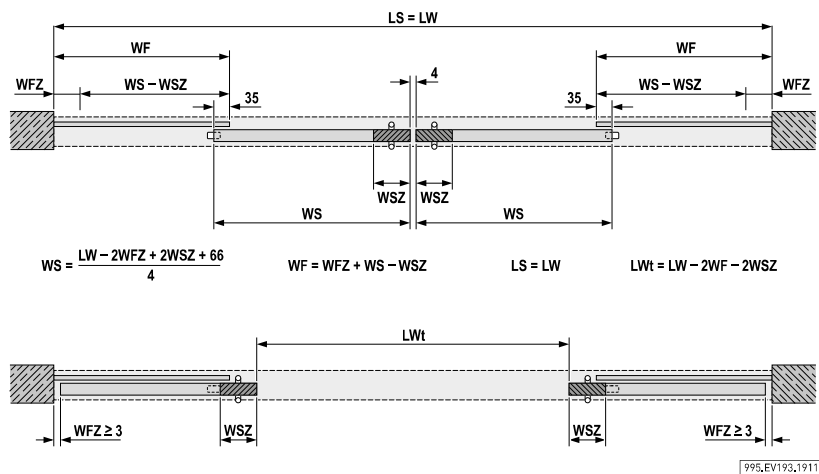
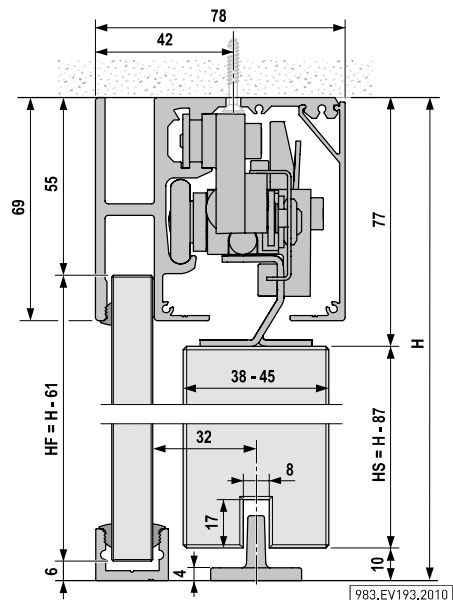
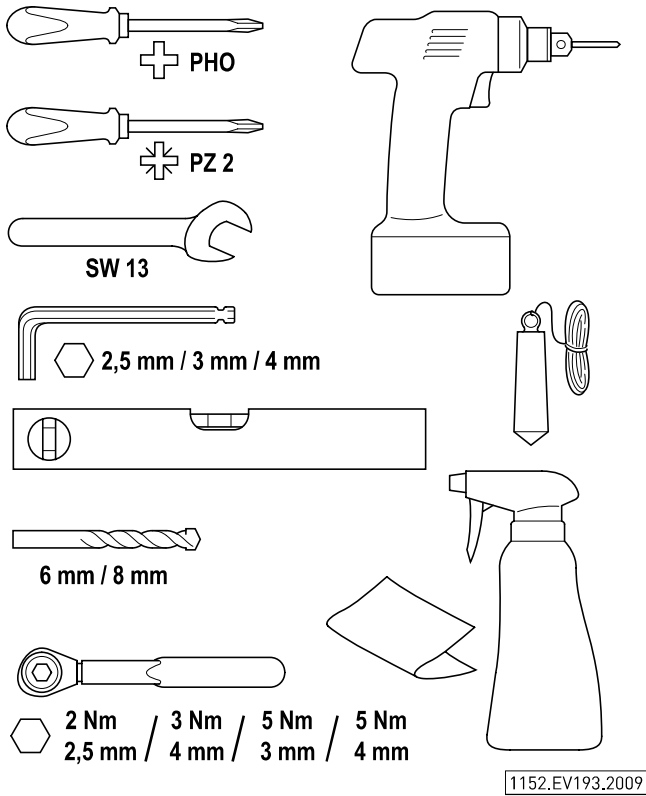


Abb. 7 / Fig. 7 / Fig. 7 / Afb. 7 / Fig. 7 / Fig. 7

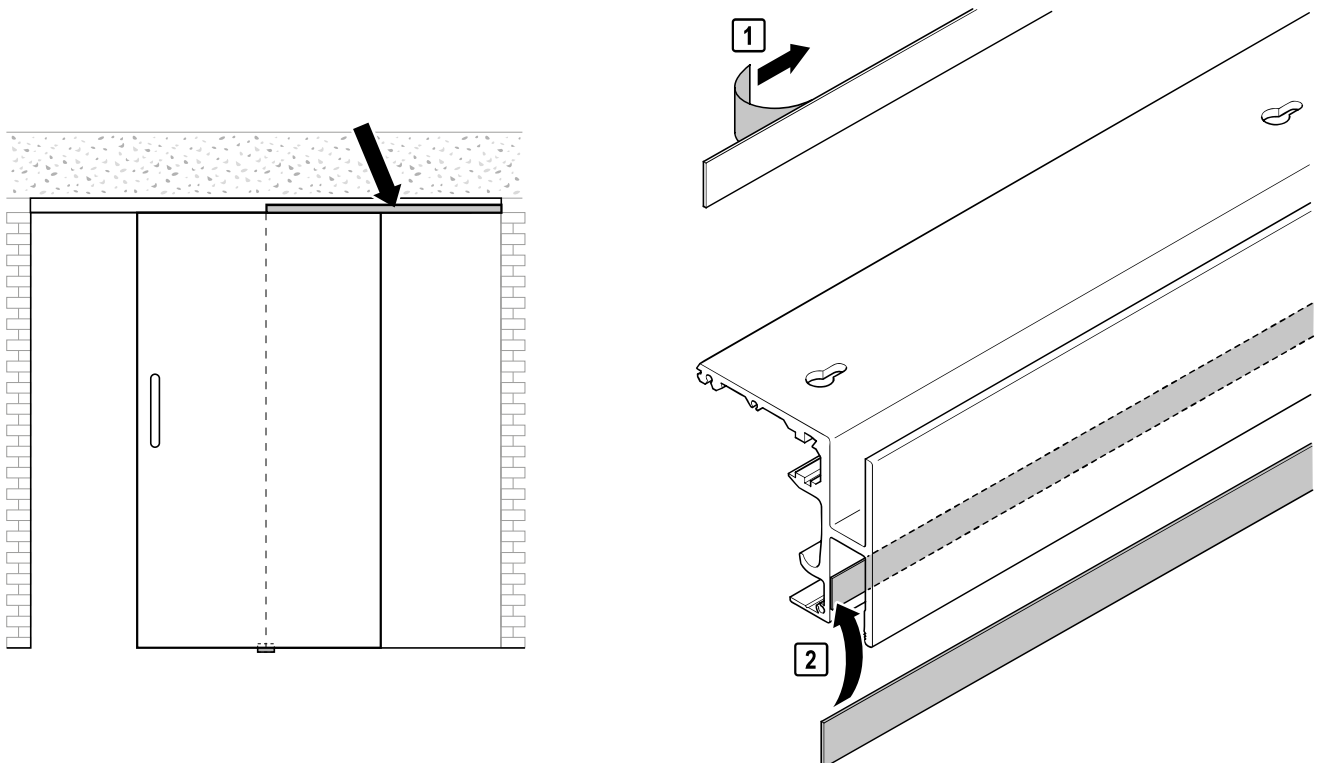


Montagevorbereitungen / Preparation for installation / Préparations du montage / Voorbereiding van de montage / Preparazione al montaggio / Preparativos para el montaje

Werkzeuge / Tools / Outils / Gereedschap / Attrezzi / Herramientas

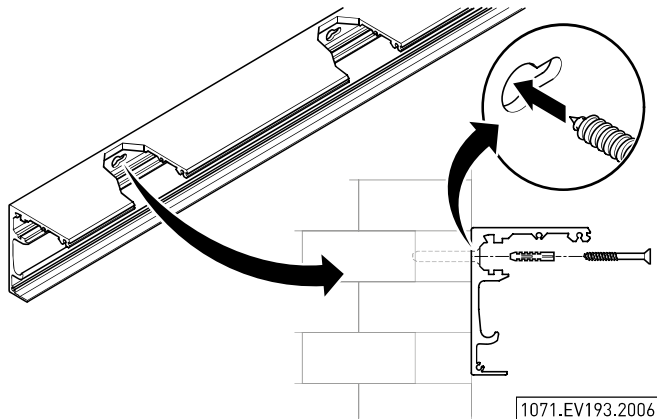


Nur bei Festflügelmontage / Only for installation with sidelight / Uniquement pour montage avec vantail fixe / Alleen voor montage met vast paneel / Solo per montaggio con anta fissa / Solo para montaje con hoja fija



Laufschiene / Track profile / Rail de roulement / Looprail / Binario di scorrimento / Riel de rodamiento

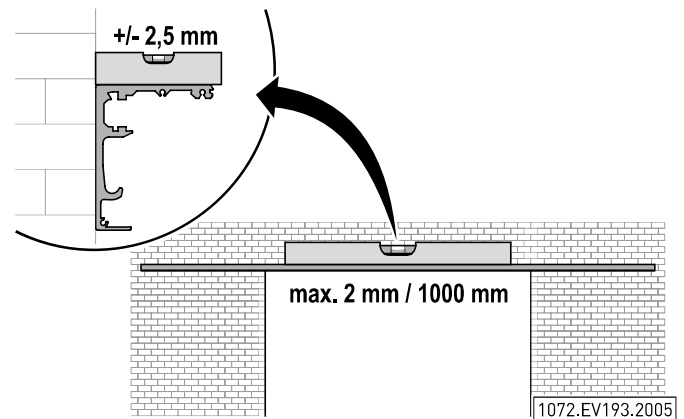
Wandmontage / Wall mounting / Montage mural / Wandmontage / Montaggio a parete / Montaje a la pared



- ! Verletzungsgefahr!**
- Jede Bohrung verschrauben.
  - Tragfähigkeit der Verbindung und der Bausubstanz sicherstellen.

- ! Risk of injury!**
- Insert screw into each drill hole and tighten.
  - Ensure proper load-bearing capacity of connection and building structure.

- ! Risque de blessures !**
- Placer une vis dans chaque trou et visser.
  - S'assurer de la capacité de charge de l'assemblage et du bâtiment.

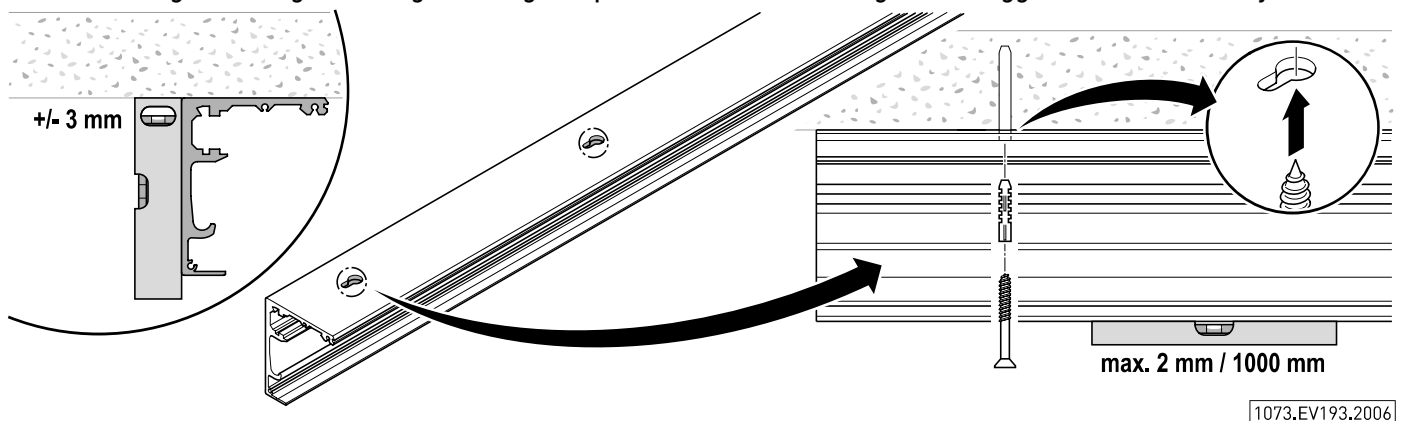


- ! Risico op letsel!**
- Ieder boorgaat met een schroef vastzetten.
  - Zorg voor voldoende draagkracht van de verbinding en de muur of het plafond.

- ! Pericolo di lesioni!**
- Inserire una vite in ogni foro e avvitare.
  - Verificare il limite di carico dell'assemblaggio e della struttura dell'edificio.

- ! ¡Peligro de lesiones!**
- Atornillar todos los taladros.
  - La capacidad portante de la unión y del elemento constructivo debe quedar asegurada.

Deckenmontage / Ceiling mounting / Montage au plafond / Plafondmontage / Montaggio a soffitto / Montaje al techo



- ! Verletzungsgefahr!**
- Jede Bohrung verschrauben.
  - Tragfähigkeit der Verbindung und der Bausubstanz sicherstellen.

- ! Risk of injury!**
- Insert screw into each drill hole and tighten.
  - Ensure proper load-bearing capacity of connection and building structure.

- ! Risque de blessures !**
- Placer une vis dans chaque trou et visser.
  - S'assurer de la capacité de charge de l'assemblage et du bâtiment.

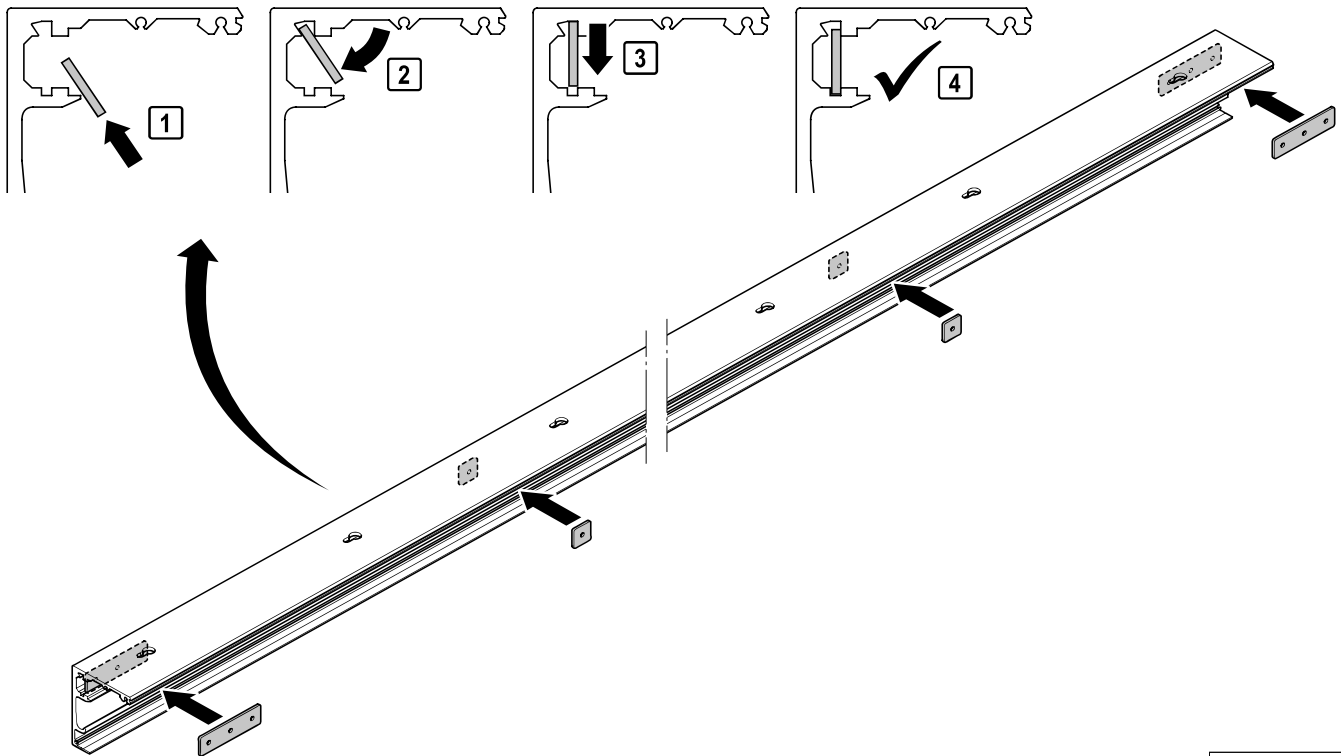
- ! Risico op letsel!**
- Ieder boorgaat met een schroef vastzetten.
  - Zorg voor voldoende draagkracht van de verbinding en de muur of het plafond.

- ! Pericolo di lesioni!**
- Inserire una vite in ogni foro e avvitare.
  - Verificare il limite di carico dell'assemblaggio e della struttura dell'edificio.

- ! ¡Peligro de lesiones!**
- Atornillar todos los taladros.
  - La capacidad portante de la unión y del elemento constructivo debe quedar asegurada.

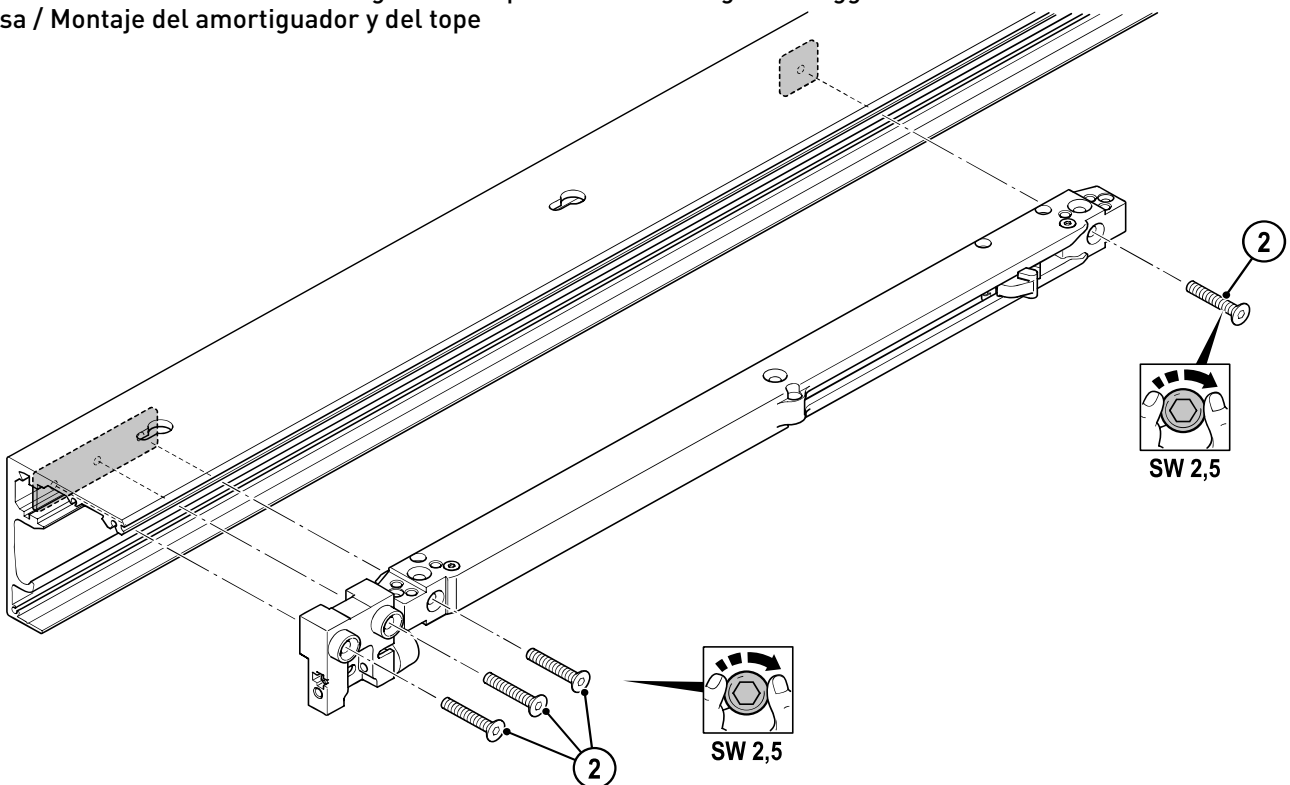
Dämpfer und Endanschläge / Cushioning systems and end stops / Amortisseurs et butées de fin de course / Dempers en eindaanslagen / Ammortizzatori e finecorsa / Amortiguadores y topes

Einsetzen der Gewindeplatten / Insertion of threaded plates / Mise en place des plaques filetées / Inschuiven van de montageplaatjes met schroefdraad / Inserimento delle piastre filettate / Introducción de las placas roscadas



1075.EV193.2005

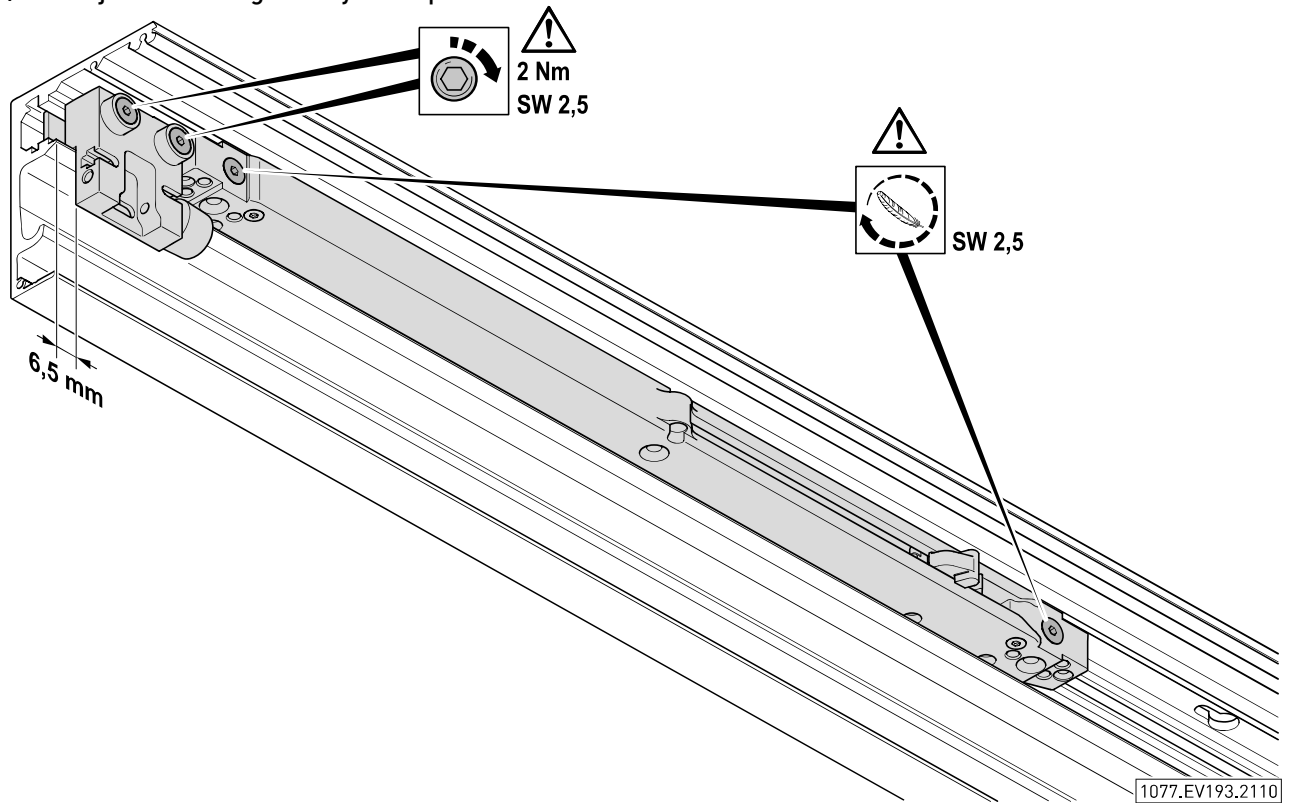
Montage von Dämpfer und Endanschlag / Installation of cushioning system and end stop / Montage de l'amortisseur et de la butée de fin de course / Montage van demper en eindaanslag / Montaggio dell'ammortizzatore e del finecorsa / Montaje del amortiguador y del tope



1254.EV193.2110

Dämpfer und Endanschläge / Cushioning systems and end stops / Amortisseurs et butées de fin de course / Dempers en eindaanslagen / Ammortizzatori e finecorsa / Amortiguadores y topes

Montage von Dämpfer und Endanschlag / Installation of cushioning system and end stop / Montage de l'amortisseur et de la butée de fin de course / Montage van demper en eindaanslag / Montaggio dell'ammortizzatore e del finecorsa / Montaje del amortiguador y del tope



**! Verletzungsgefahr!**  
- Vorgeschriebenes Drehmoment am Endanschlag einhalten.

**! Risk of injury!**  
- Maintain prescribed torque on end stop.

**! Risque de blessures !**  
- Respecter le couple de serrage prescrit pour la butée de fin de course.

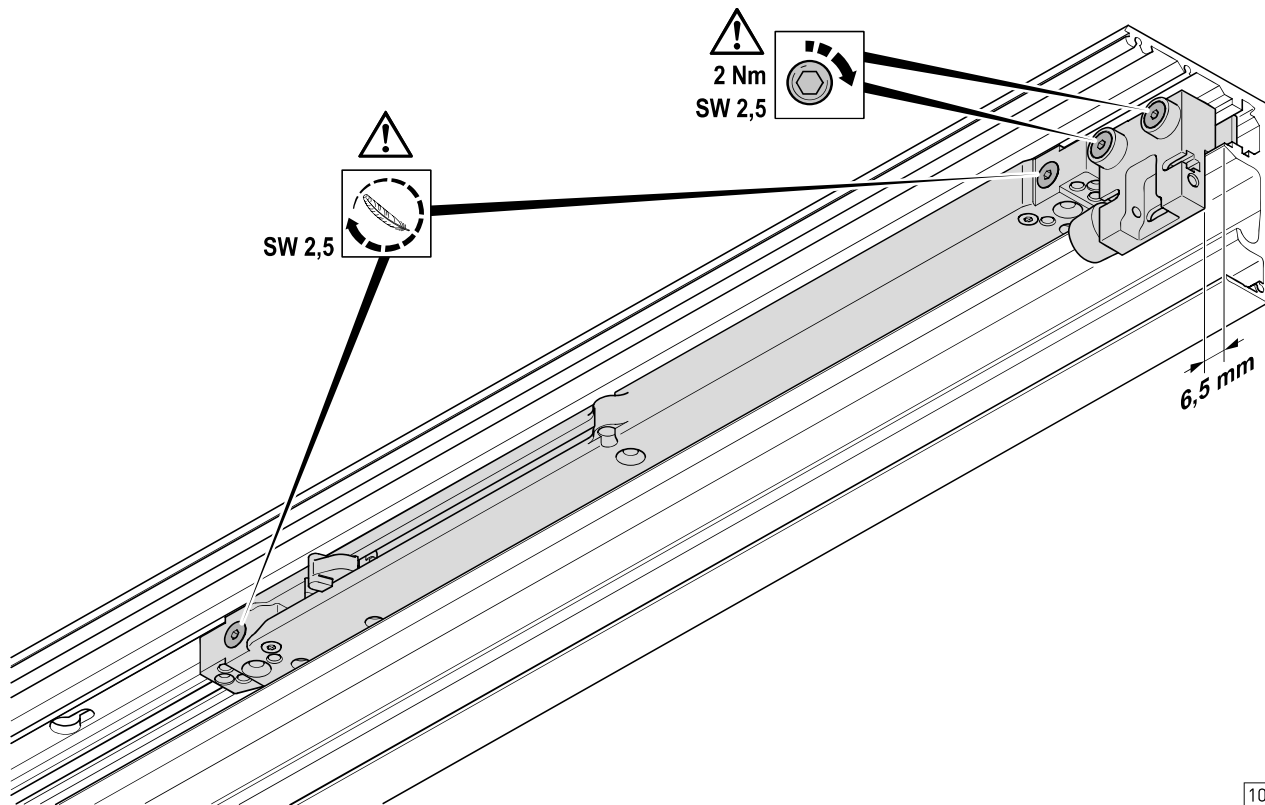
**! Risico op letsel!**  
- Voorgeschreven draaimoment aan de eindaanslag aanhouden.

**! Pericolo di lesioni!**  
- Attenersi alla coppia prescritta per il finecorsa.

**! ¡Peligro de lesiones!**  
- Apretar los tornillos de los topes con el par de apriete especificado.

Dämpfer und Endanschläge / Cushioning systems and end stops / Amortisseurs et butées de fin de course / Dempers en eindaanslagen / Ammortizzatori e finecorsa / Amortiguadores y topes

Montage auf der Gegenseite / Installation of the opposite side / Montage du côté opposé / Montage van de tegenoverliggende zijde / Montaggio del lato opposto / Montaje del lado opuesto



**! Verletzungsgefahr!**  
- Vorgeschriebenes Drehmoment am Endanschlag einhalten.

**! Risiko op letsel!**  
- Voorgeschreven draaimoment aan de eindaanslag aanhouden.

**! Risk of injury!**  
- Maintain prescribed torque on end stop.

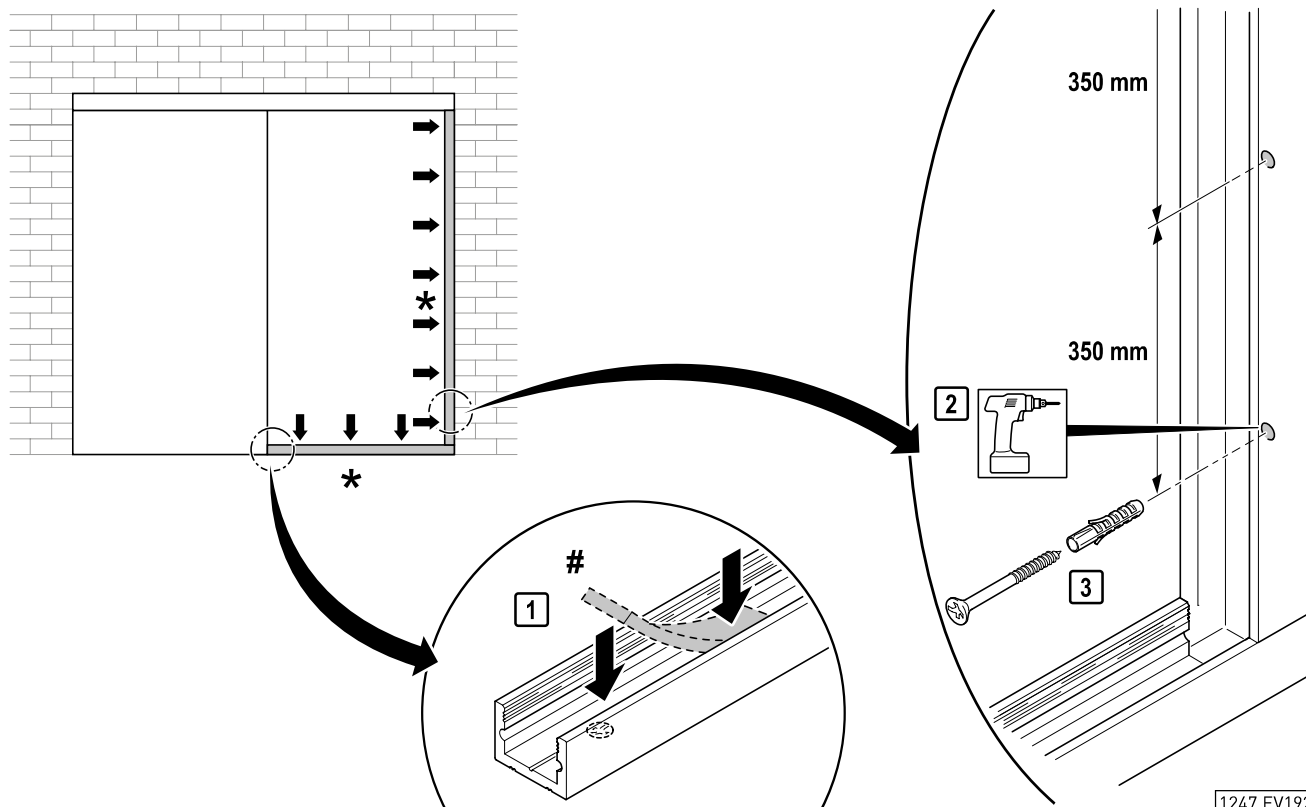
**! Pericolo di lesioni!**  
- Attenersi alla coppia prescritta per il finecorsa.

**! Risque de blessures !**  
- Respecter le couple de serrage prescrit pour la butée de fin de course.

**! ¡Peligro de lesiones!**  
- Apretar los tornillos de los topes con el par de apriete especificado.

Optional: Montage des Festflügels / Optional: installation of the sidelight / En option : montage du vantail fixe /  
 Optioneel: montage van het vaste paneel / Opzionale: montaggio dell'anta fissa / Opcional: montaje de la hoja fija

Montage der Boden-Wand-Profile / Installation of the floor-wall profiles / Montage des profilés d'encadrement sol-mur / Monta-  
 ge van de wand-vloerprofielen / Montaggio dei profili per parete e pavimento / Montaje de los perfiles de suelo y pared



\* optional / optional / en option / optioneel / opzionale / opcional

# Nicht im Lieferprogramm / Not included in our product range / Non comprise dans notre gamme de production / Niet opgenomen in ons assortiment / Non inclusa nella nostra gamma di prodotti / No incluida en nuestra gama de productos

Silikonband für Laufschiene / Silicone strip for track profile / Bande en silicone pour rail de roulement / Siliconenband voor loop-  
 rail / Guarnizione di silicone per binario di scorrimento / Cinta de silicona para el riel de rodamiento

Stärke Festflügel / Thickness of the sidelight / Épaisseur du vantail fixe / Dikte vast paneel / Spessore anta fissa / Espesor de la hoja fija	Artikelnummer / Item number / Référence / Artikelnummer / Codice articolo / Número de artículo		
	transparent / transparent / transparent / transparent / trasparente / transparente	schwarz / black / noir / zwart / nero / negro	
10 mm / 10,76 mm	617 254.0000.000	617 254.0000.090	
12 mm / 12,76 mm	617 256.0000.000	617 256.0000.090	

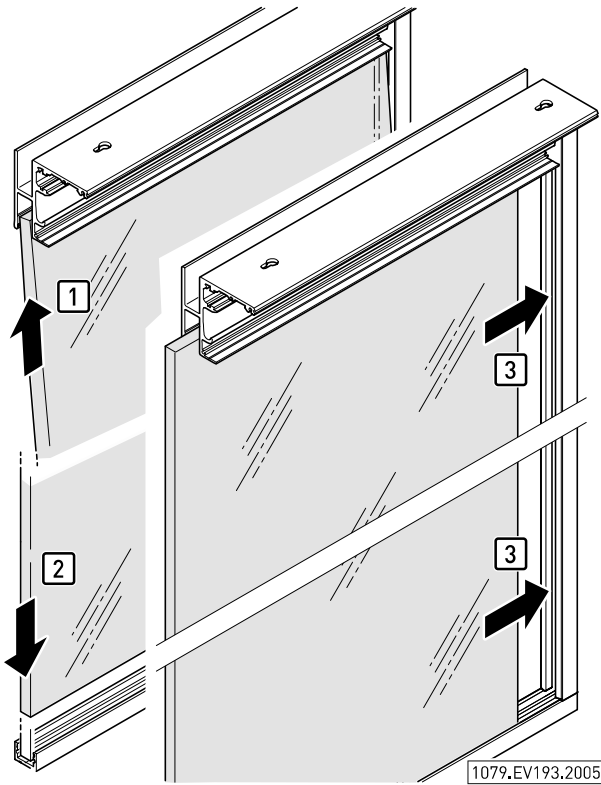
Silikonband für U-Profil / Silicone gasket for U-profile / Bande en silicone pour profilé en U / Siliconenband voor U-profiel /  
 Guarnizione di silicone per profilo a U / Cinta de silicona para el perfil en «U»

Stärke Festflügel / Thickness of the sidelight / Épaisseur du vantail fixe / Dikte vast paneel / Spessore anta fissa / Espesor de la hoja fija	Artikelnummer / Item number / Référence / Artikelnummer / Codice articolo / Número de artículo		
	transparent / transparent / transparent / transparent / trasparente / transparente	schwarz / black / noir / zwart / nero / negro	
10 mm / 10,76 mm	617 255.0000.000	617 255.0000.090	
12 mm / 12,76 mm	617 256.0000.000	617 256.0000.090	

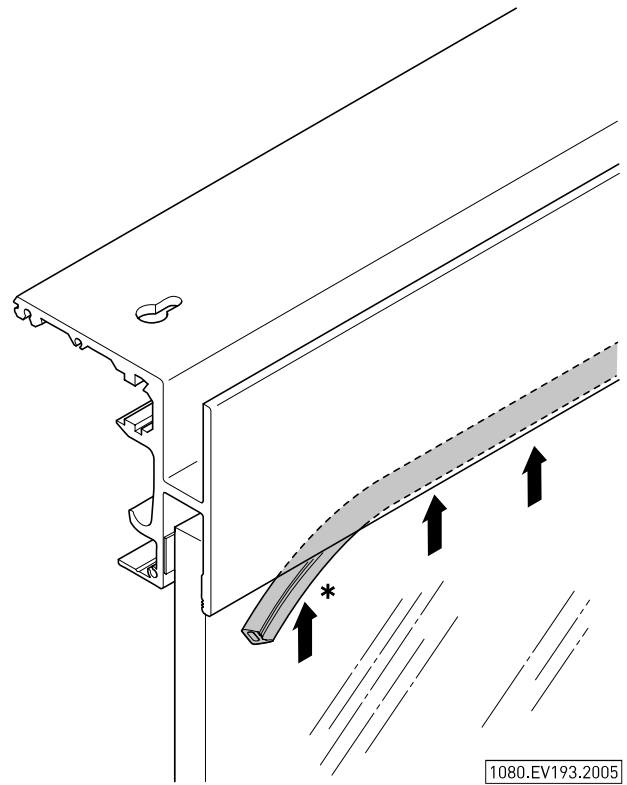
Optional: Montage des Festflügels / Optional: installation of the sidelight / En option : montage du vantail fixe /  
 Optioneel: montage van het vaste paneel / Opzionale: montaggio dell'anta fissa / Opcional: montaje de la hoja fija

Scheibe des Festflügels einsetzen / Insert sidelight sash / Mettre en place la vitre du vantail fixe / Glazen ruit van het vaste paneel inzetten / Inserire la lastra di vetro dell'anta fissa / Insertar el vidrio de la hoja fija

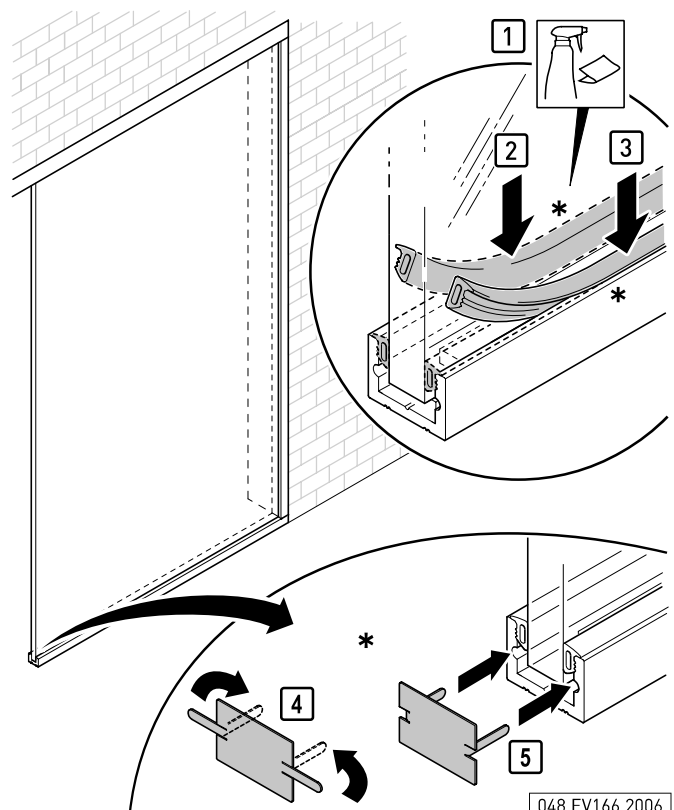
Silikonband einsetzen / Insert silicone strip / Poser la bande en silicone / Siliconenband inzetten / Inserimento della guarnizione di silicone / Insertar la cinta de silicona



1079.EV193.2005



1080.EV193.2005

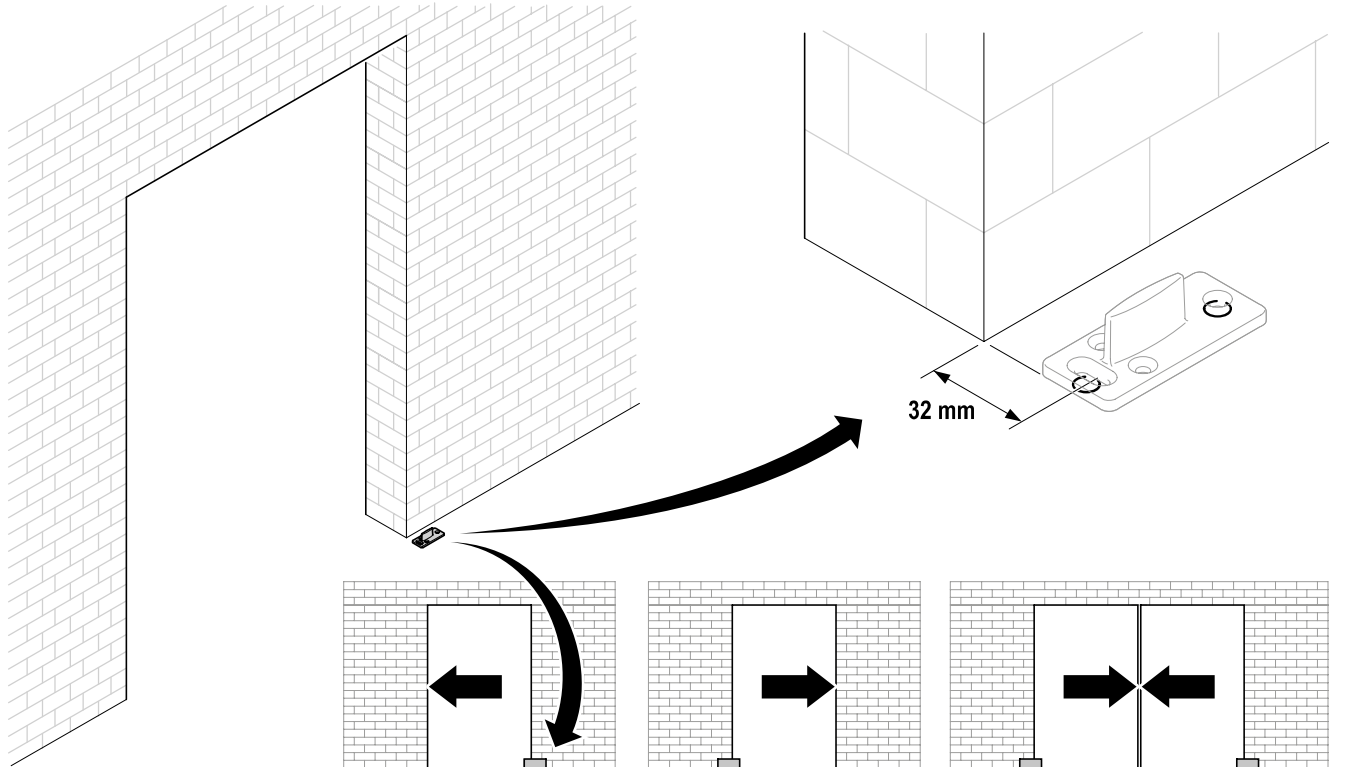


048.EV166.2006

\* optional / optional / en option / optioneel / opzionale / opcional

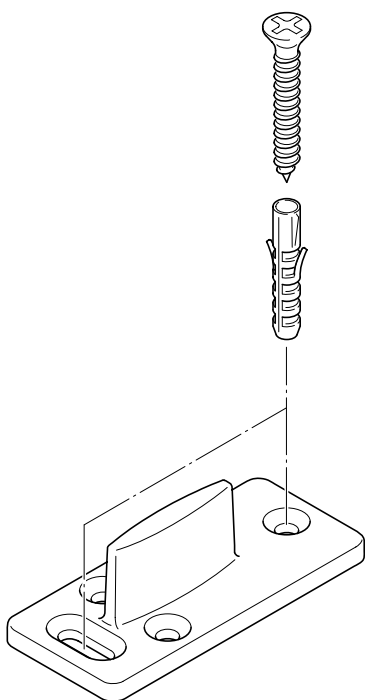


Bohrungen / Drill holes / Perçages / Boorgaten / Fori / Taladros



1153.EV193.2009

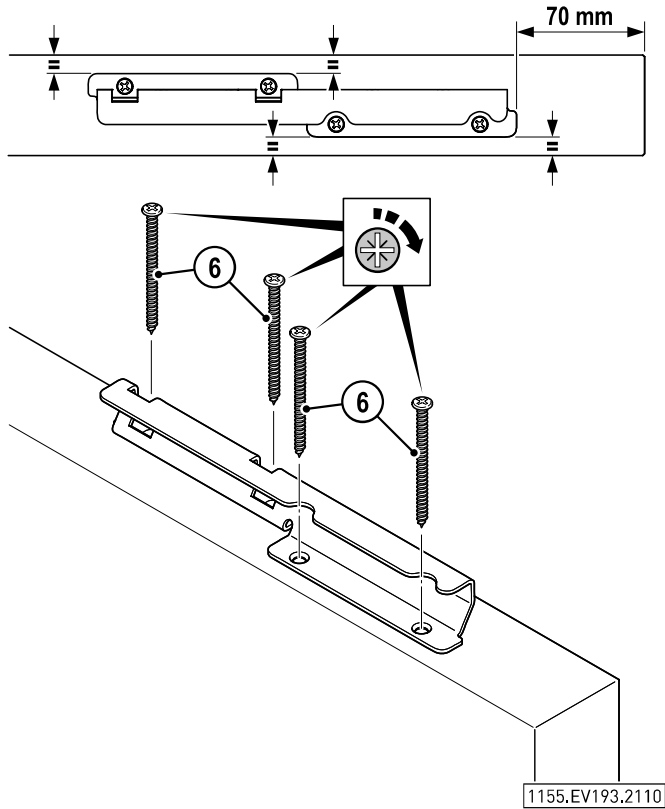
Montage / Installation / Montage / Montage / Montaggio / Montaje



1154.EV193.2110

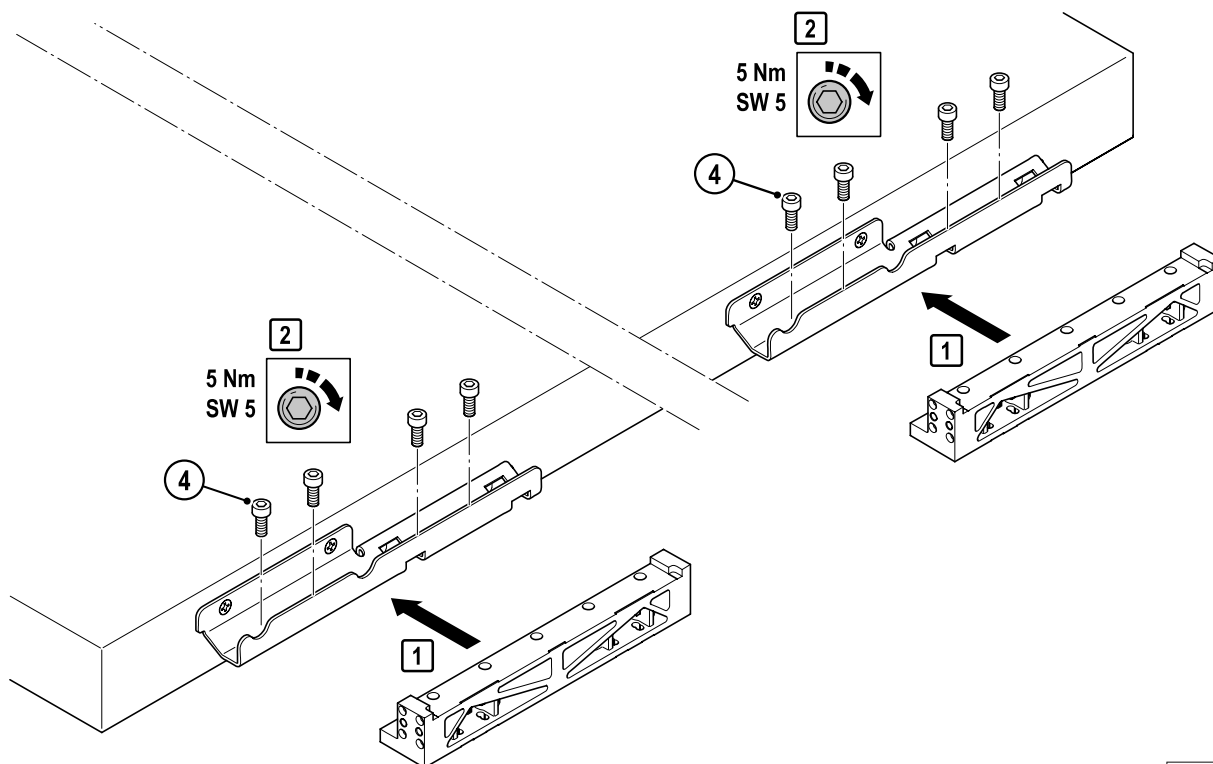
## Montage Schiebeflügel / Installation of the sliding sash / Montage du vantail coulissant / Montage van het schuifpaneel / Montaggio dell'anta scorrevole / Montaje de la hoja corredera

Adapter aufschrauben / Screw on the adapters / Visser les adaptateurs / Adapters vastschroeven / Avvitare gli adattatori / Atornillar los adaptadores



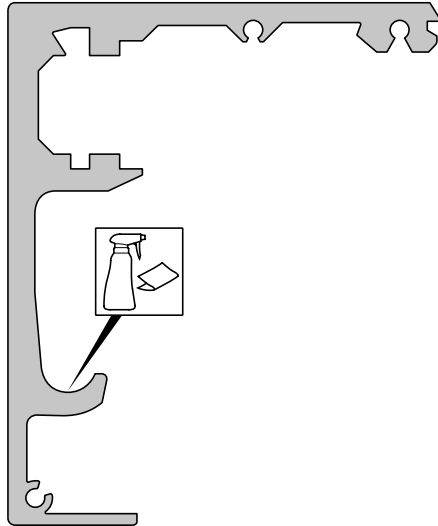
- ! Achtung!**
  - Die Montage der Adapter muss unbedingt parallel und mittig zu den Längskanten des Türflügels erfolgen.
- ! Caution!**
  - It is essential that the adapters are screwed on centrally and parallel to the longitudinal edges of the sash.
- ! Attention !**
  - Il est indispensable que les adaptateurs soient montés de manière centrée et parallèle au bords longitudinaux du vantail.
- ! Let op!**
  - Het is essentieel dat de adapters centraal en parallel met de langsranden van het paneel worden vastgeschroefd.
- ! Attenzione!**
  - È essenziale che gli adattatori siano montati in posizione centrale e parallela ai bordi longitudinali dell'anta.
- ! ¡Atención!**
  - Es esencial que los adaptadores estén montados de forma centrada y en paralelo a los bordes longitudinales de la hoja.

## Montage der Laufwagen / Installation of the roller assemblies / Montage des chariots / Montage van de loopwagens / Montaggio dei carrelli / Montaje de los carros



Montage Schiebeflügel / Installation of the sliding sash / Montage du vantail coulissant / Montage van het schuifpaneel / Montaggio dell'anta scorrevole / Montaje de la hoja corredera

Reinigen der Lauffläche / Cleaning of running surface / Nettoyage de la surface de roulement / Reinigen van het loopvlak / Pulizia della superficie di scorrimento / Limpieza de la superficie de rodamiento

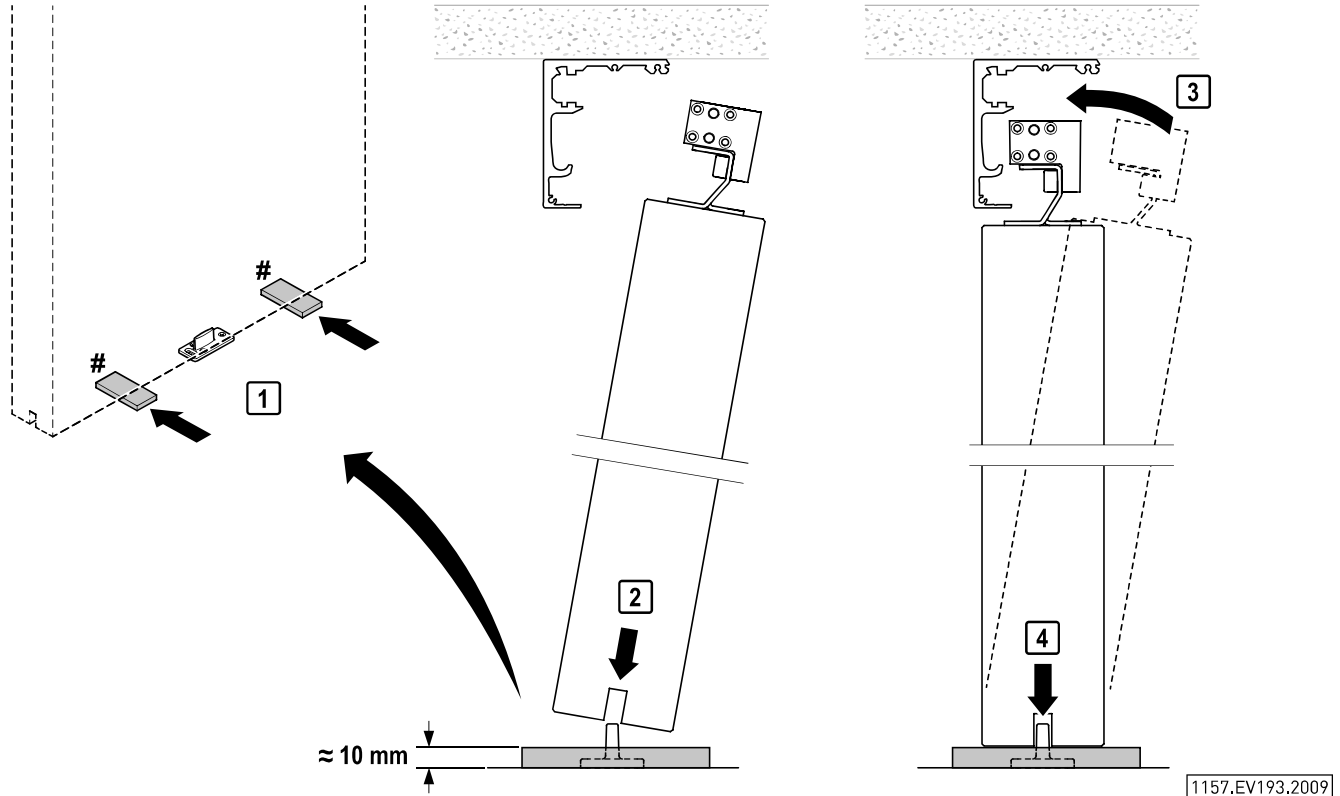


1085.EV193.2005

- i** **Hinweis**  
Nur eine sorgfältig gereinigte Lauffläche garantiert einen leisen Lauf.  
Schmutz führt zu Schäden an den Laufflächen der Kugellager.
- i** **Note**  
The running surface must be completely clean to ensure silent operation.  
Dirt damages the running surfaces of the ball bearings.
- i** **Remarque**  
Pour garantir un roulement silencieux du vantail coulissant, nettoyer soigneusement le rail de roulement.  
La présence de saletés risque d'endommager la surface de roulement des paliers à billes.
- i** **Opmerking**  
Enkel een zorgvuldig gereinigd loopvlak garandeert een geluidloze loop.  
Vuil veroorzaakt schade aan de loopvlakken van de kogel-lagers.
- i** **Nota**  
Solo un'accurata pulizia della superficie di scorrimento assicura un funzionamento silenzioso.  
Lo sporco rischia di danneggiare la superficie di scorrimento dei cuscinetti a sfera.
- i** **Nota**  
Solo una limpieza cuidadosa de la superficie de rodamiento asegura un desplazamiento silencioso de las hojas.  
La suciedad provoca daños en las superficies de contacto de los rodamientos.

Montage Schiebeflügel / Installation of the sliding sash / Montage du vantail coulissant / Montage van het schuifpaneel / Montaggio dell'anta scorrevole / Montaje de la hoja corredera

Aufstellen des Schiebeflügels / Position the sliding sash / Dresser le vantail coulissant / Schuifpaneel plaatsen / Disporre l'anta scorrevole / Posicionar la hoja corredera



# Nicht im Lieferprogramm / Not included in our product range / Non comprise dans notre gamme de production / Niet opgenomen in ons assortiment / Non inclusa nella nostra gamma di prodotti / No incluido en nuestra gama de productos

**⚠ Verletzungsgefahr!**  
Die Holzschiebetür kann bis zur Montage der Laufwagen umstürzen und zu schweren Verletzungen führen.  
– Gegen Umstürzen sichern.

**⚠ Verletzungsgefahr!**  
As long as the roller assemblies are not installed, the wood sliding door may fall over and cause serious injuries.  
– Secure sliding door against falling over.

**⚠ Risque de blessures !**  
Tant que les chariots ne sont pas montés, la porte coulissante en bois peut basculer et causer de graves blessures.  
– Sécuriser la porte coulissante contre le basculement.

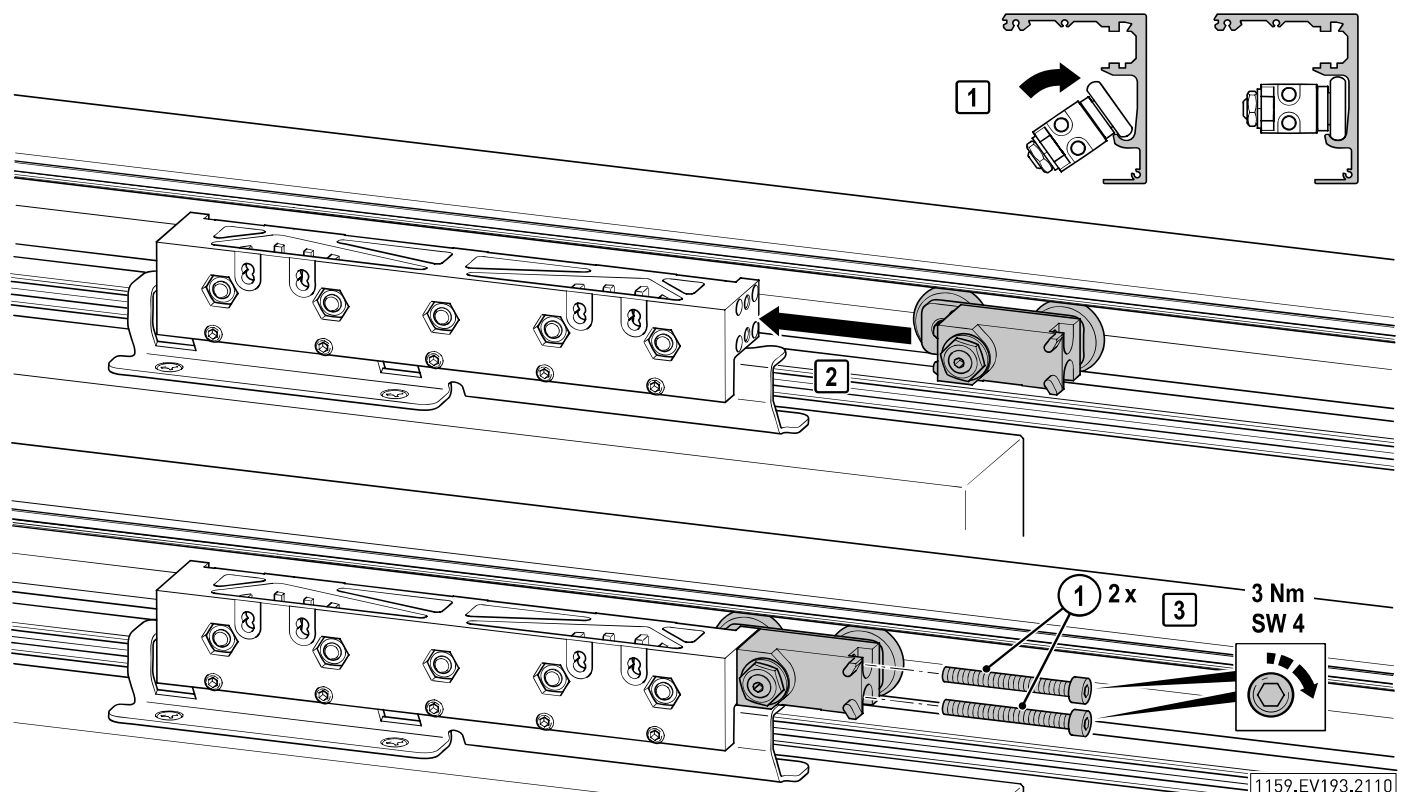
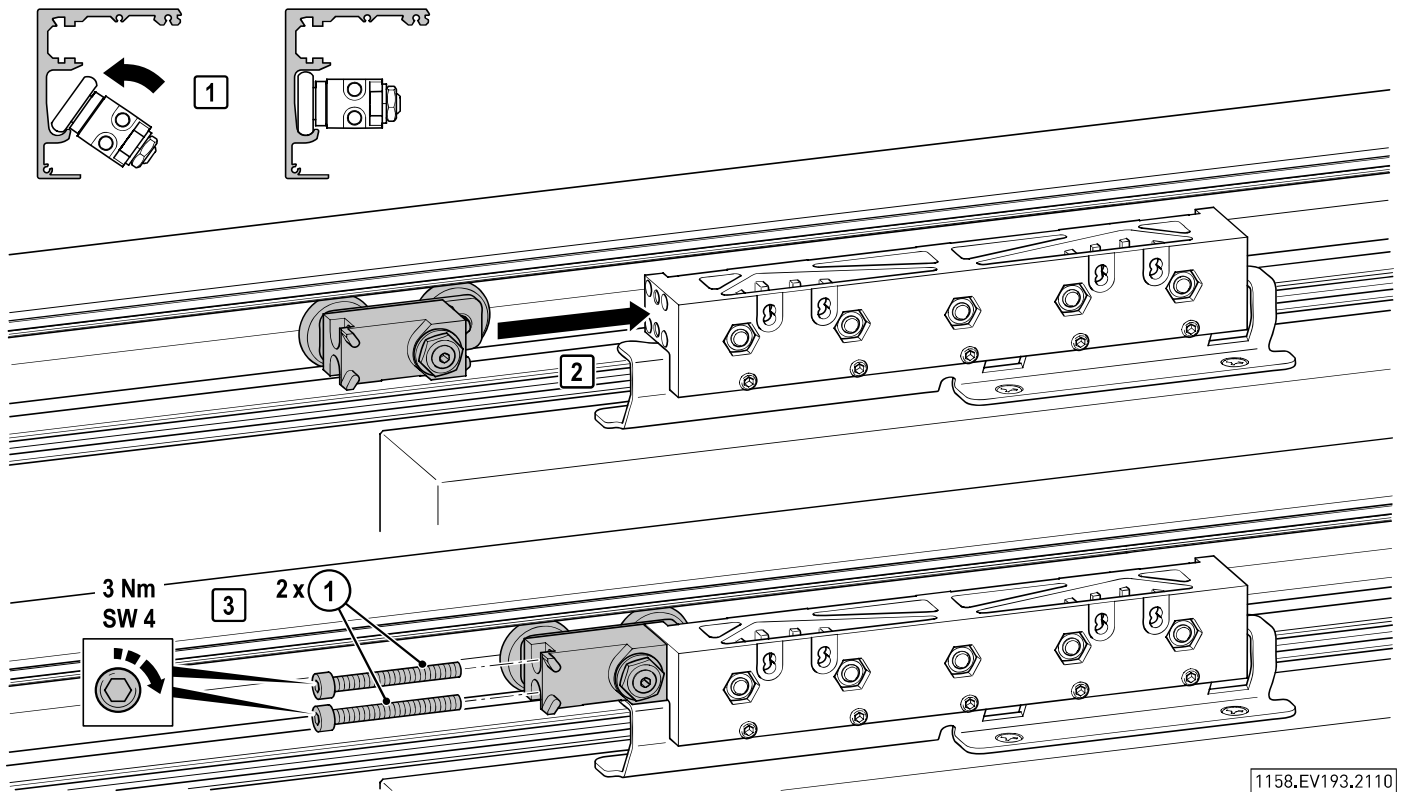
**⚠ Risico op letsel!**  
Zolang de loopwagens niet gemonteerd zijn, kan de houten schuifdeur omvallen en ernstig letsel veroorzaken.  
– Zorg dat het schuifpaneel niet kan omvallen.

**⚠ Pericolo di lesioni!**  
Finché i carrelli non sono montati, la porta scorrevole in legno può ribaltare e causare gravi lesioni.  
– Assicurare la porta contro il ribaltamento.

**⚠ ¡Peligro de lesiones!**  
Mientras los carros no estén montados, la puerta corredera de madera puede volcar y así causar lesiones graves.  
– Asegúrese de que la puerta no vuelque.

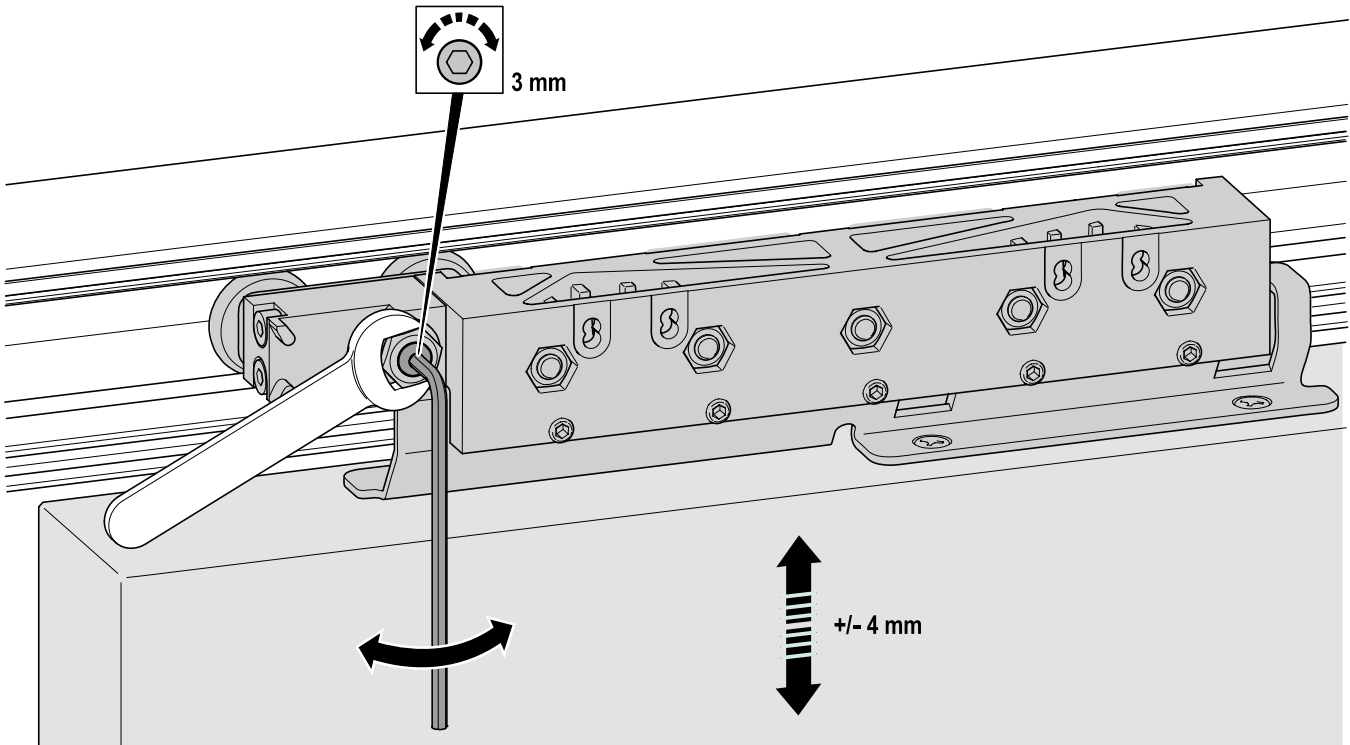
Montage Schiebeflügel / Installation of the sliding sash / Montage du vantail coulissant / Montage van het schuifpaneel / Montaggio dell'anta scorrevole / Montaje de la hoja corredera

Einsetzen und Montieren des Laufwagens / Insert and install the roller assembly / Mettre en place et monter le chariot / Loopwagen plaatsen en monteren / Inserire e montare il carrello / Insertar y montar el carro



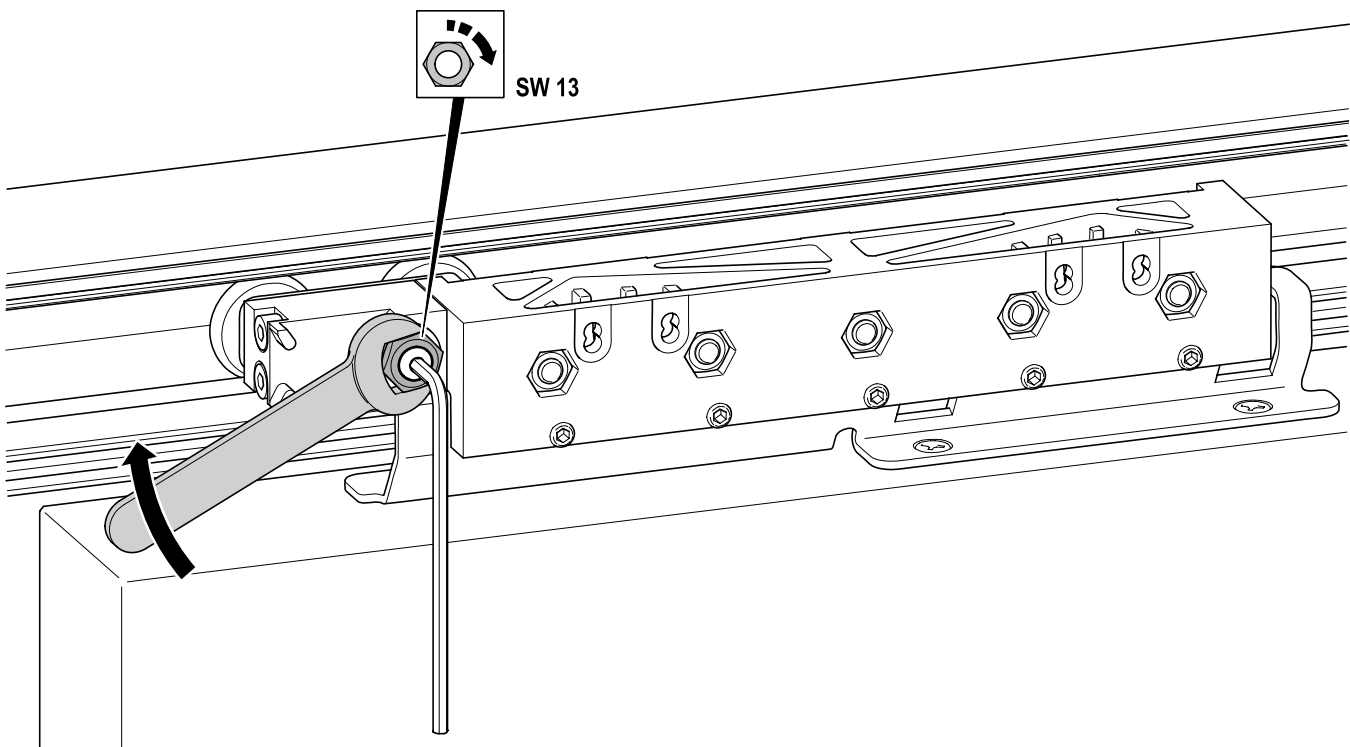
Einstellungen / Adjustments / Réglages / Instellingen / Regolazioni / Regulaciones

Höhenverstellung / Height adjustment / Réglage en hauteur / Hoogteverstelling / Regolazione dell'altezza / Regulación de altura



1160.EV193.2009

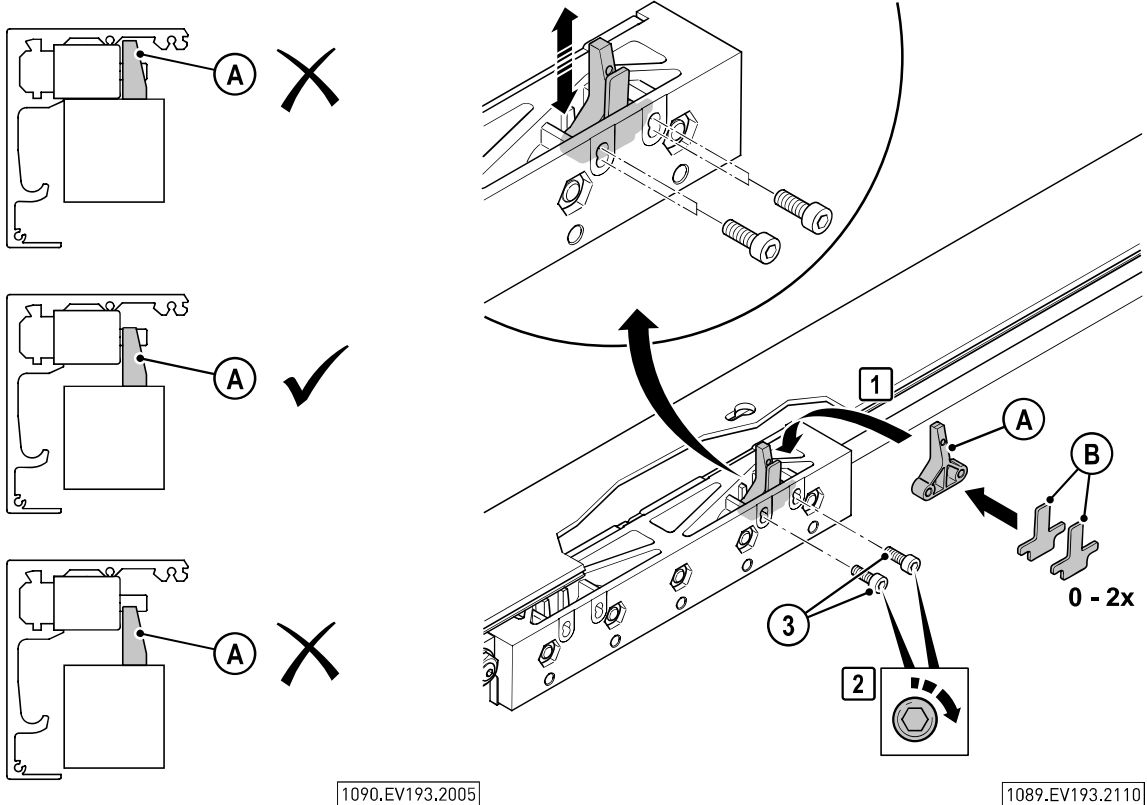
Höhenverstellung / Height adjustment / Réglage en hauteur / Hoogteverstelling / Regolazione dell'altezza / Regulación de altura



1161.EV193.2009

## Endmontage / Completing the installation / Montage final / Montage voltooiën / Montaggio finale / Montaje final

### Montage und Einstellen des Aktivators / Installation and adjustment of the activator / Montage et réglage de l'activateur / Monteren en instellen van de activator / Montaggio e regolazione dell'attivatore / Montaje y regulación del activador



- D** Aktivator (A) und 1 Distanzplatte (B) montieren.  
Tür vorsichtig schließen und wieder öffnen.
- > Wird der Dämpfer beim Öffnen der Tür gespannt und der Aktivator schleift nicht am Dämpfergehäuse = Einstellung korrekt
  - > Wird der Dämpfer nicht gespannt – weiter mit III.
  - > Schleift der Aktivator am Dämpfergehäuse – weiter mit II.
- II Aktivator (A) ohne Distanzplatte (B) montieren.  
Tür vorsichtig schließen und wieder öffnen.
- > Wird der Dämpfer beim Öffnen der Tür gespannt = Einstellung korrekt
- III Aktivator (A) mit 2 Distanzplatten (B) montieren.  
Tür vorsichtig schließen und wieder öffnen.
- > Wird der Dämpfer beim Öffnen der Tür gespannt = Einstellung korrekt

- UK** Installation of the activator (A) with 1 spacer plate (B).  
Close door carefully and reopen.
- > The cushioning system is tensioned when door opens and the activator doesn't scrape along the cushioning system housing = adjustment correct
  - > If the cushioning system is not tensioned – continue with III.
  - > If the activator scrapes along the cushioning system housing – continue with II.
- II Installation of the activator (A) without spacer plate (B).  
Close door carefully and reopen.
- > The cushioning system is tensioned when door opens = adjustment correct
- III Installation of the activator (A) with 2 spacer plates (B).  
Close door carefully and reopen.
- > The cushioning system is tensioned when door opens = adjustment correct

## Endmontage / Completing the installation / Montage final / Montage voltooiën / Montaggio finale / Montaje final

## Montage und Einstellen des Aktivators / Installation and adjustment of the activator / Montage et réglage de l'activateur / Monteren en instellen van de activator / Montaggio e regolazione dell'attivatore / Montaje y regulación del activador

- F** Montage de l'activateur (A) avec 1 plaque d'écartement (B).  
Fermer la porte avec précaution, puis la rouvrir.
- I > Si l'amortisseur se tend lors de l'ouverture de la porte et que l'activateur ne frotte pas sur le boîtier de l'amortisseur = le réglage est correct
  - > Si l'amortisseur ne se tend pas, continuer au point III.
  - > Si l'activateur frotte sur le boîtier de l'amortisseur, continuer au point II.
- II Montage de l'activateur (A) sans plaque d'écartement (B).  
Fermer la porte avec précaution, puis la rouvrir.
- > Si l'amortisseur se tend lors de l'ouverture de la porte = le réglage est correct
- III Montage de l'activateur (A) avec 2 plaques d'écartement (B).  
Fermer la porte avec précaution, puis la rouvrir.
- > Si l'amortisseur se tend lors de l'ouverture de la porte = le réglage est correct

- NL** Montage van de activator (A) met 1 afstandsplaatje (B)  
Deur voorzichtig sluiten en weer openen.
- I > De demper wordt bij het openen van de deur gespannen en activator loopt niet tegen de behuizing van de demper aan = instelling correct
  - > De demper wordt niet gespannen – verder met III.
  - > De activator loopt tegen de behuizing van de demper aan – verder met II.
- II Montage van de activator (A) zonder afstandsplaatje (B)  
Deur voorzichtig sluiten en weer openen.
- > De demper wordt bij het openen van de deur gespannen = instelling correct
- III Montage van de activator (A) met 2 afstandsplaatjes (B)  
Deur voorzichtig sluiten en weer openen.
- > De demper wordt bij het openen van de deur gespannen = instelling correct

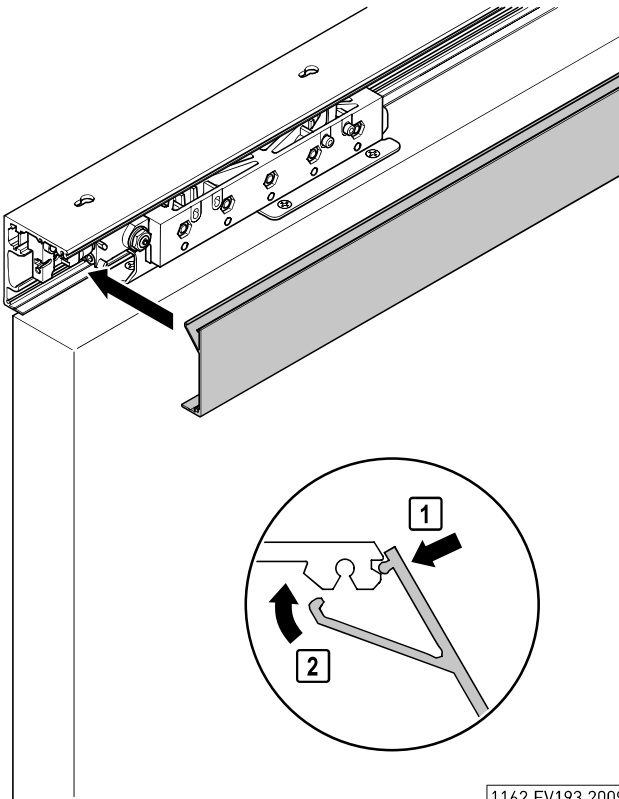
- I** Montaggio dell'attivatore (A) con 1 spessore (B)  
Chiudere e riaprire la porta delicatamente.
- I > Se l'ammortizzatore si tende all'apertura della porta e l'attivatore non struscia sul corpo dell'ammortizzatore, la regolazione è corretta
  - > Se l'ammortizzatore non si tende, continuare dal punto III.
  - > Se l'attivatore struscia sul corpo dell'ammortizzatore, continuare dal punto II.
- II Montaggio dell'attivatore (A) senza spessore (B)  
Chiudere e riaprire la porta delicatamente.
- > Se l'ammortizzatore si tende all'apertura della porta, la regolazione è corretta
- III Montaggio dell'attivatore (A) con 2 spessori (B)  
Chiudere e riaprire la porta delicatamente.
- > Se l'ammortizzatore si tende all'apertura della porta = regolazione corretta

- E** Montaje del activador (A) con 1 placa distanciadora (B).  
Cerrar la puerta con cuidado y volver a abrirla.
- I > El amortiguador se tensa al abrir la puerta y no roza en la carcasa del amortiguador = ajuste correcto
  - > Si el amortiguador no se tensa, seguir con III.
  - > Si el amortiguador roza en la carcasa del amortiguador, seguir con II.
- II Montaje del activador (A) sin placa distanciadora (B).  
Cerrar la puerta con cuidado y volver a abrirla.
- > El amortiguador se tensa al abrir la puerta = ajuste correcto
- III Montaje del activador (A) con 2 placas distanciadoras (B).  
Cerrar la puerta con cuidado y volver a abrirla.
- > El amortiguador se tensa al abrir la puerta = ajuste correcto



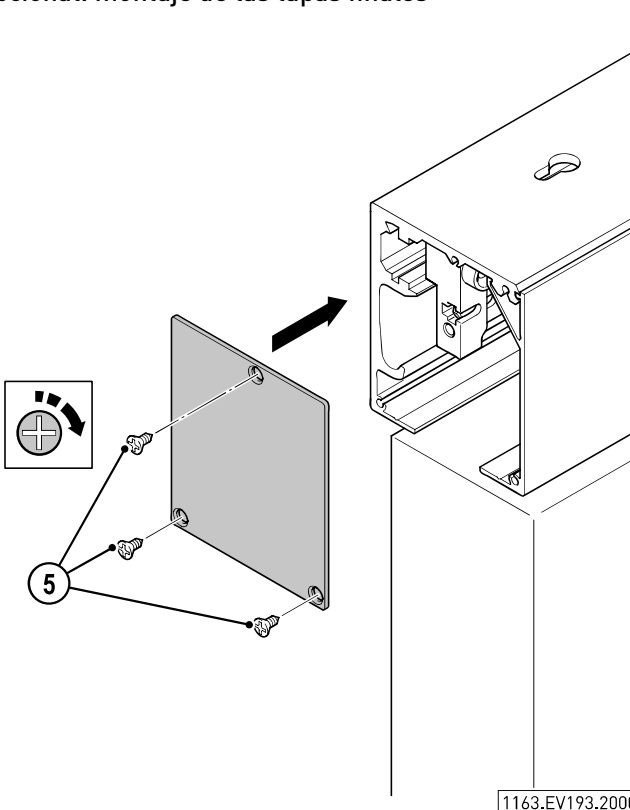
Endmontage / Completing the installation / Montage final / Montage voltooien / Montaggio finale / Montaje final

Anbringen der Blende / Attach cover profile / Poser le capot / Afdekprofiel aanbrengen / Applicare la copertura copribinario / Instalar la tapeta

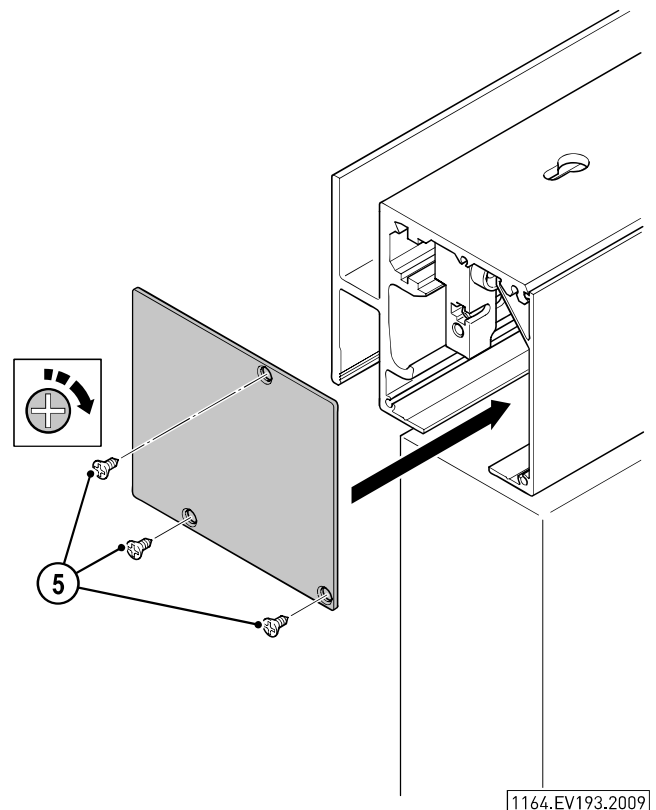


1162.EV193.2009

Optional: Montage der Endkappen / Optional: installation of the end plates / En option : montage des caches latéraux / Optioneel: montage van de eindkappen / Opzionale: montaggio delle calotte terminali / Opcional: montaje de las tapas finales



1163.EV193.2000



1164.EV193.2009







Vitris is a trademark of Gebr. Willach GmbH

Gebr. Willach GmbH  
Stein 2  
53809 Ruppichteroth  
Germany

Tel.: +49 (0)2295 92 08 421/423/427  
Fax: +49 (0)2295 92 08 429  
vitris@willach.com  
www.willach.com

Kataloge und Zeichnungen bleiben unser Eigentum. Nachahmung, Vervielfältigung und Weitergabe sind urheberrechtlich untersagt und werden zivilrechtlich sowie strafrechtlich verfolgt. Angaben in Katalogen, Zeichnungen sowie in Montageanleitungen sind lediglich Produktbeschreibungen und stellen weder Beschaffenheitszusicherungen noch Garantieerklärungen dar.  
Technische Änderungen vorbehalten.

Catalogues and drawings remain our property. Copying, duplication and transfer are prohibited under copyright and will be prosecuted under civil and criminal law. Information in catalogues and drawings as well as in assembly instructions is merely product description and represents neither quality assurances nor statements of guarantee.  
Subject to technical modification.

Nous restons propriétaires des catalogues et dessins. Leur copie, leur reproduction et leur transmission à des tiers sont interdites par la législation en vigueur en matière de droits d'auteur et feront l'objet de poursuites, tant civiles que pénales. Les informations contenues dans les catalogues, dessins et notices de montage sont fournies à titre descriptif uniquement et ne constituent ni une promesse de caractéristiques, ni une déclaration de garantie.  
Sous réserve de modifications techniques.

Catalogi en tekeningen blijven ons eigendom. Reproductie, verveelvoudiging en verspreiden zijn auteursrechtelijk verboden en worden zowel civielrechtelijk als strafrechtelijk vervolgd. De door ons verstrekte informatie in catalogi, tekeningen en montagehandleidingen is slechts een productbeschrijving en vormt geen garantie van kenmerken en geen garantieverklaring.  
Technische wijzigingen voorbehouden.

I cataloghi e i disegni sono di nostra proprietà. Essi sono protetti dal diritto d'autore e la loro riproduzione e diffusione sono vietate e punibili civilmente e penalmente. I dati presenti nei cataloghi, nei disegni e nelle istruzioni di montaggio hanno l'unico scopo di presentare il prodotto e non costituiscono né un'assicurazione di qualità né una garanzia.  
Ci riserviamo il diritto di apportare modifiche tecniche.

Los catálogos y dibujos son de nuestra propiedad. La imitación, reproducción o cesión están prohibidas en virtud de los derechos de propiedad intelectual y serán perseguidas judicialmente. Las indicaciones en los catálogos, dibujos e instrucciones de montaje son meras descripciones de productos y no constituyen declaraciones de garantía ni de cualidades específicas del producto.  
Nos reservamos el derecho a modificaciones técnicas.

© Gebr. Willach GmbH