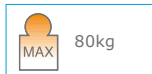
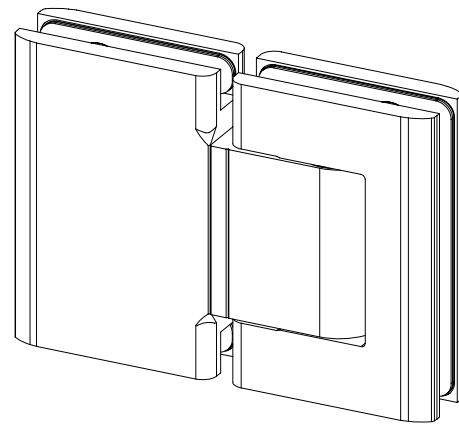


8015

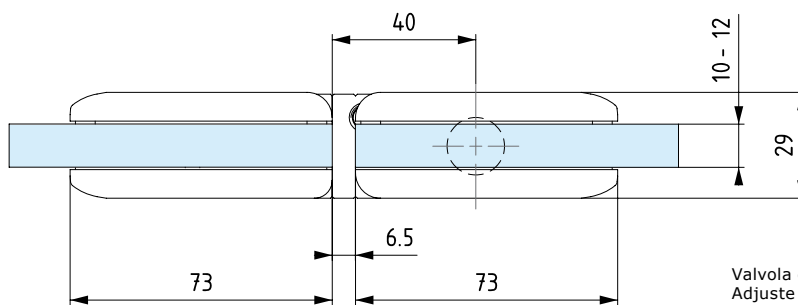
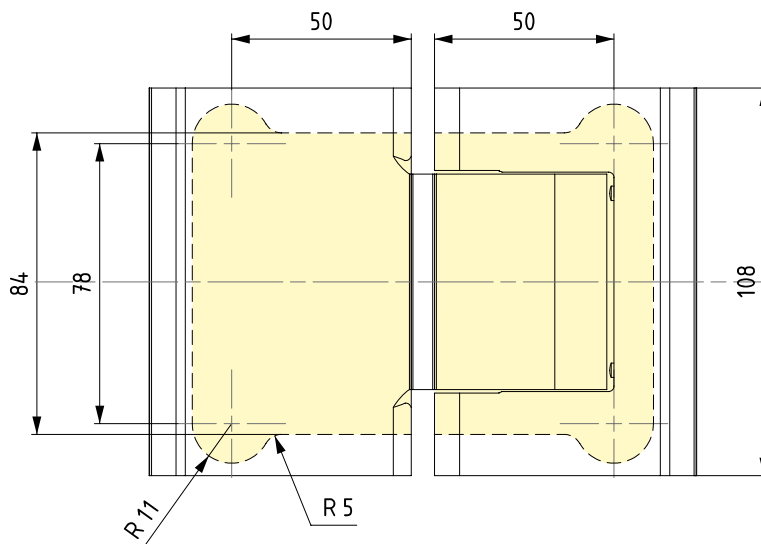
BILOBA®



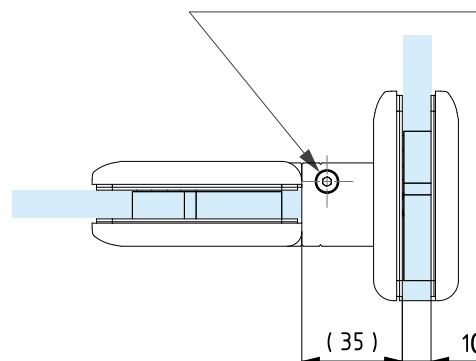
- Cerniera oleodinamica (vetro-vetro 180°) con regolazione delle velocità di chiusura dell'anta. Stop a 0° +90° -90°. Adatta anche per porte in battuta.
- Bisagra cierra puerta hidráulica (vidrio - vidrio 180°) con ajuste de velocidad de cierre de la puerta. Freno a 0°, + 90°, -90°. Adecuada por puertas con tope.
- Hydraulic hinge (glass to glass 180°) with adjustment of the closing speed of the door. Stop a 0° +90° -90°. Suitable for doors with stop.
- Automatik-, Hydraulikscharnier (Glas-Glas 180°) mit Regulierung der Schließungsgeschwindigkeit der Tür. Feststellung bei 0° +90° -90°. Für Anschlagtüren geeignet.



DISPONIBILE ANCHE SENZA FERMI E IN VERSIONE "LIGHT" PER PORTE DI LARGHEZZA INFERIORE A 700mm. - TANBIEN DISPONIBLE SIN RETENCION (STOP) A 90° Y "LIGHT" PARA PUERTAS INFERIORES A 700mm. - AVAILABLE IN FURTHER VERSION WITHOUT STOP AND "LIGHT" FOR DOORS WITH WIDTH LESS THAN 700mm. - ES IST AUCH IN ANDEREN 2 VERSIONEN VERFÜGBAR: OHNE 90° FESTSTELLUNG UND "LIGHT" FÜR TÜREN MIT BREITE UNTER 700mm.



Valvola di regolazione velocità chiusura anta
Ajuste de velocidad de cierre de la puerta
Adjustment valve for closing speed of glazed
Regelsventil für die Türschließgeschwindigkeit



TESTATA 1.000.000 CICLI.
PROBADA EN 1.000.000 ABERTURAS.
TESTED FOR 1.000.000 CYCLES.
GETESTET FÜR 1.000.000 ÖFFNUNGEN.