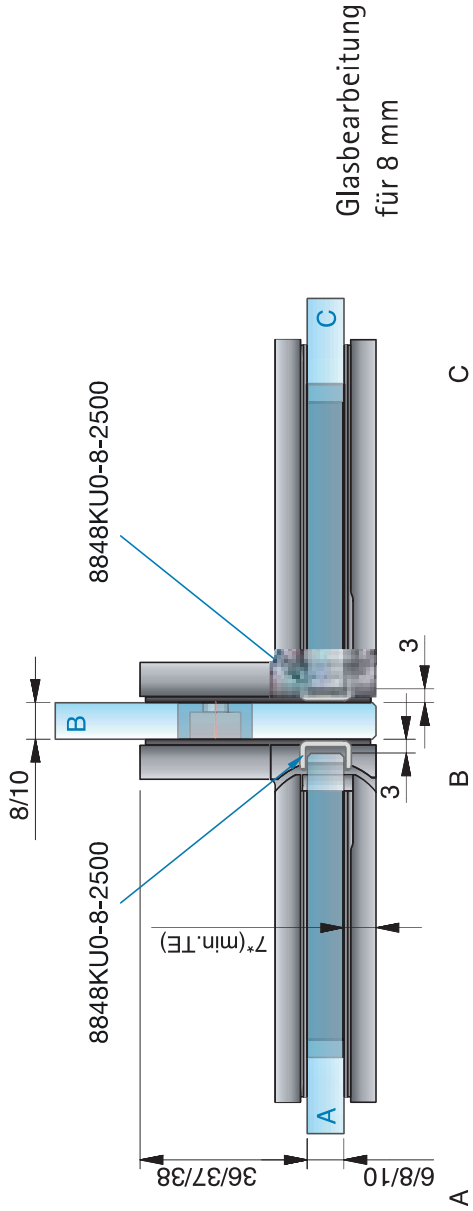
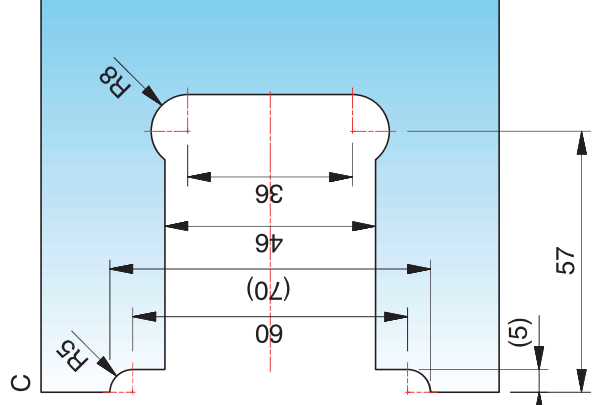
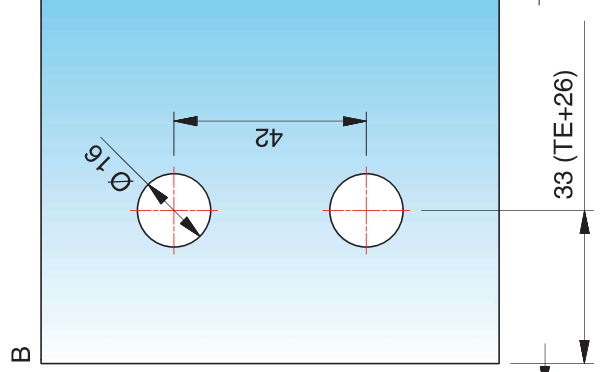
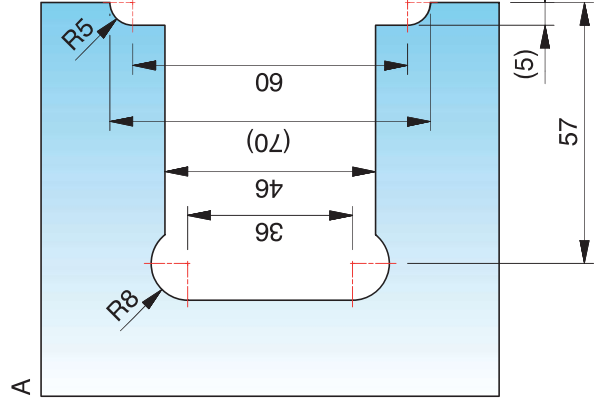


*bei 8 mm



Glasbearbeitung
für 8 mm



TE = Türeinstand