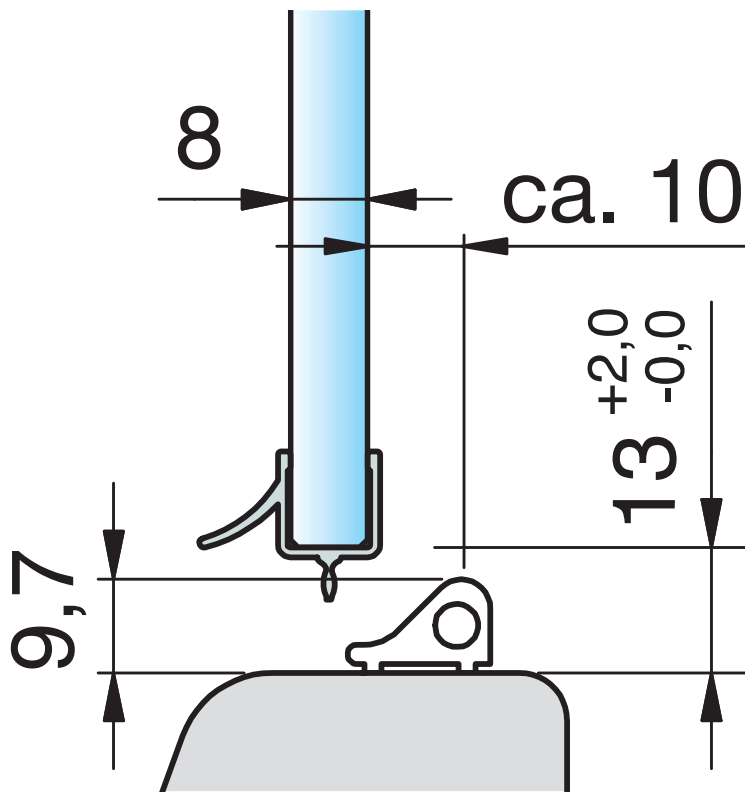


(Art.-Nr. 8535E6EV5)



**Art.-Nr. 8879KU0-8-2010**

für 8 mm Glas in Verbindung  
mit dem Schwallschutzprofil  
(Art.-Nr. 8535E6EV5)

Achtung! Ist für Endstücke links  
+ rechts und Schwallschutz-Eck-  
verbinder 90° auszuschneiden!