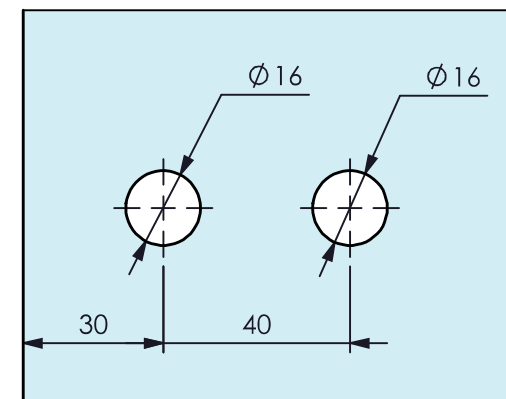
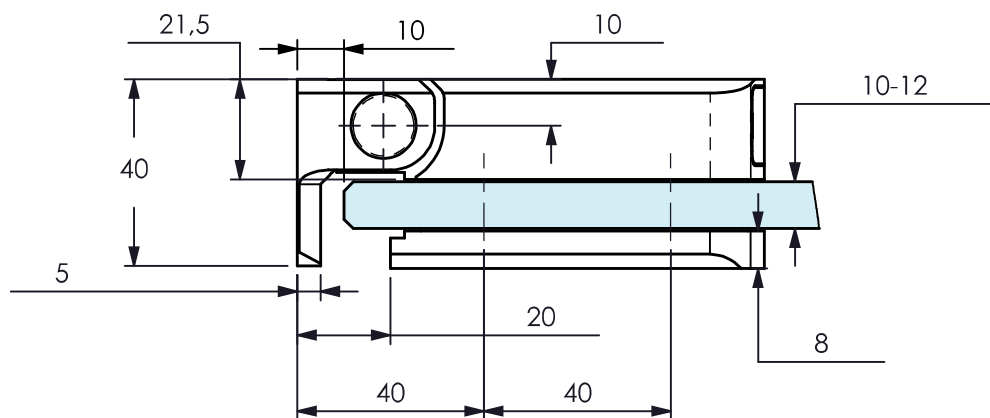


OPRACOVANIE SKLA
S POUŽITÍM
TESNENIA



OPRACOVANIE SKLA
BEZ POUŽITIA
TESNENIA

