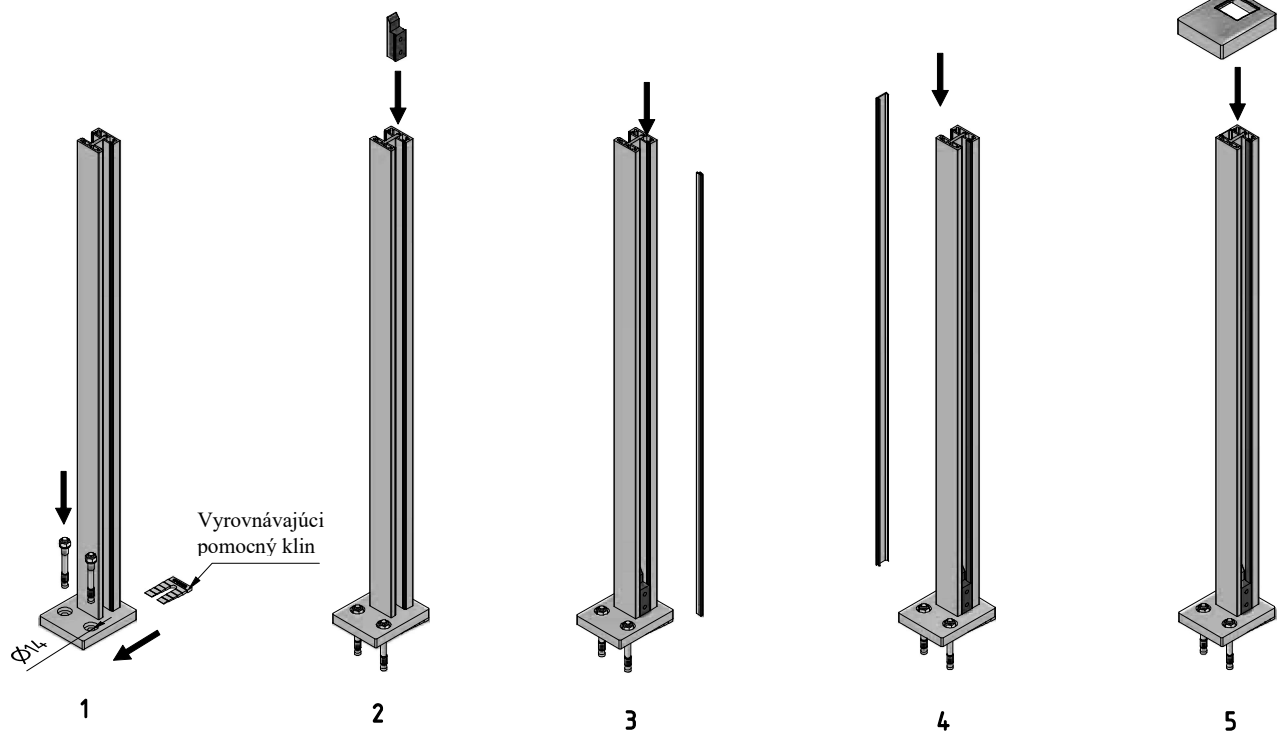
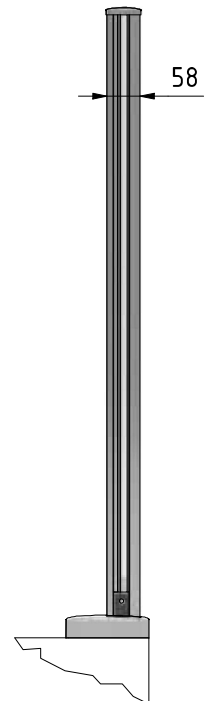
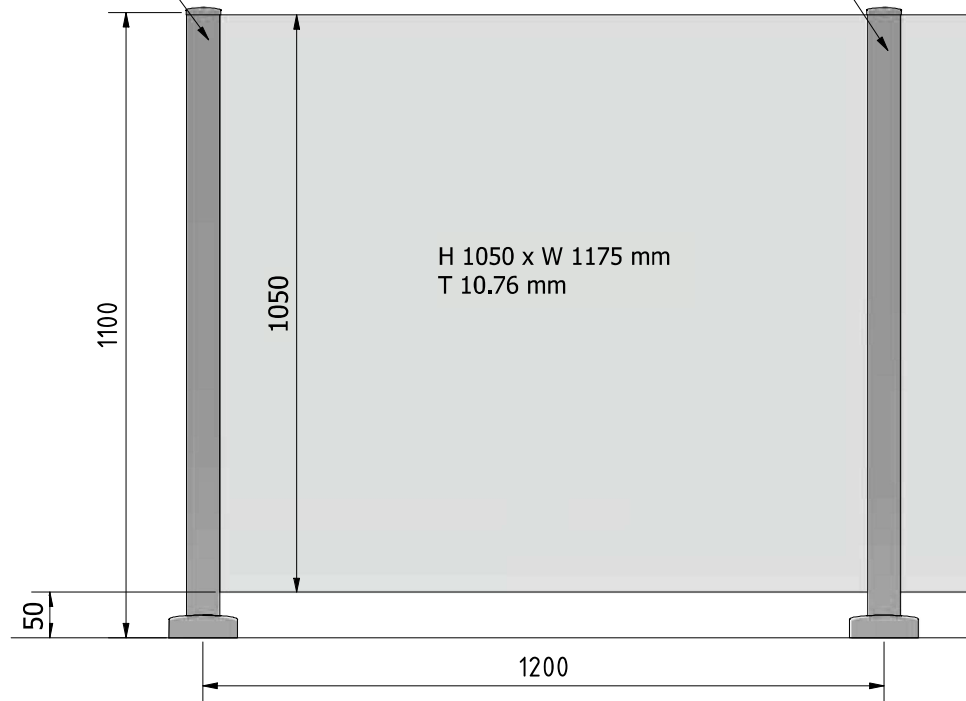


STĽPIK - ZHORA UZAVRETÝ

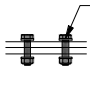
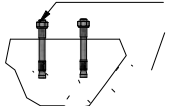
Krajný hranatý stĺpik uzavretý

Stredový hranatý stĺpik uzavretý

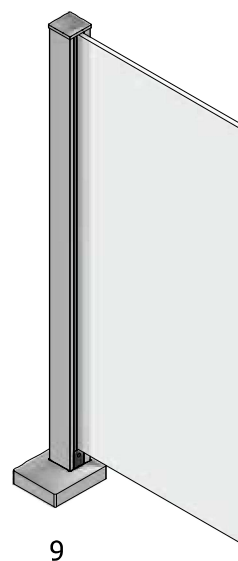
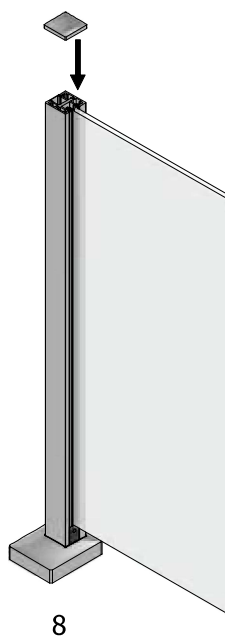
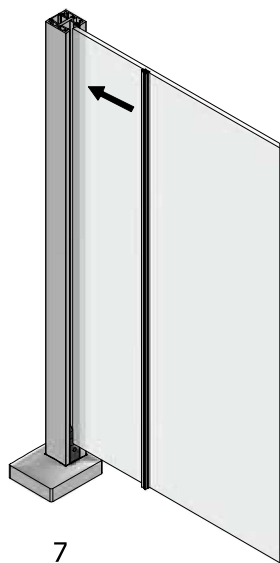
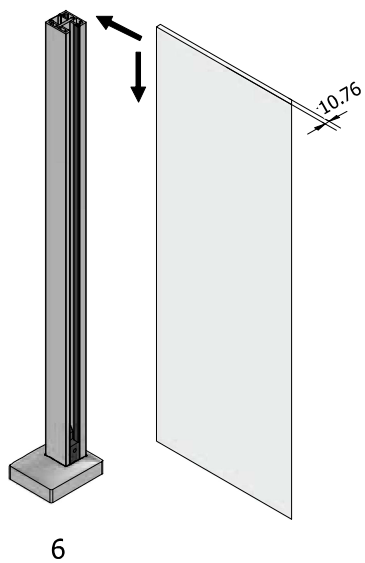


Kotvy do betónu

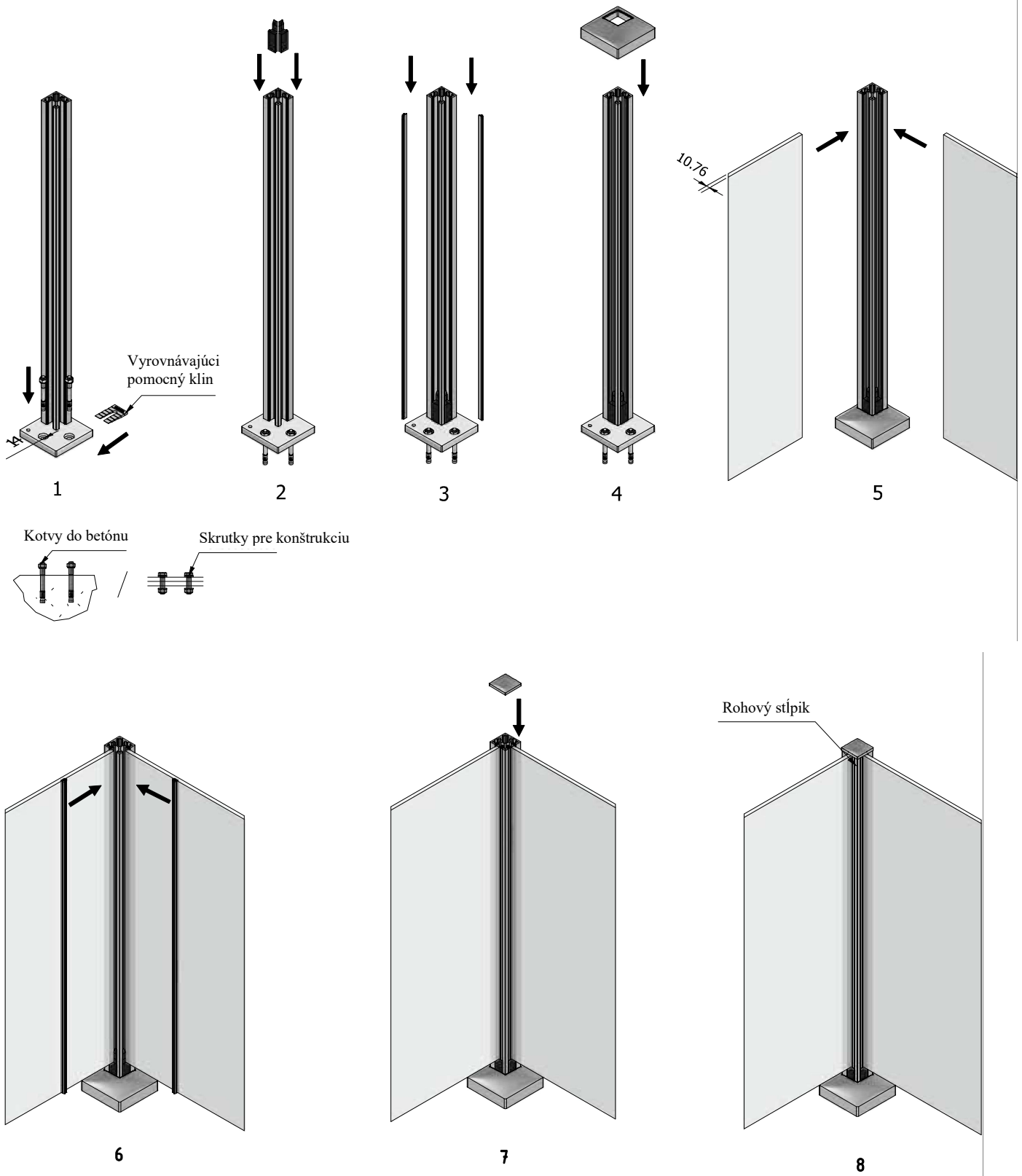
Skrutky pre koňštrukciu



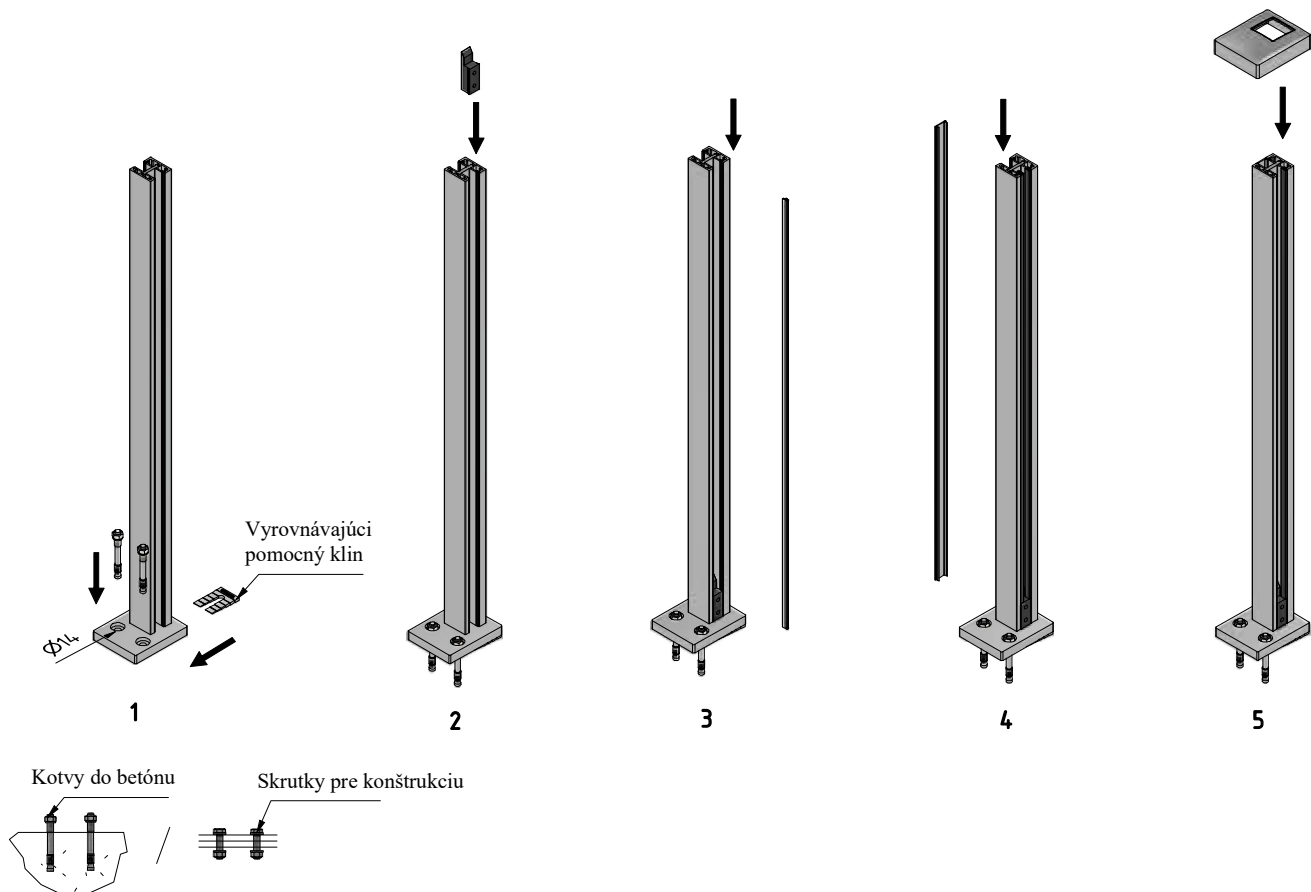
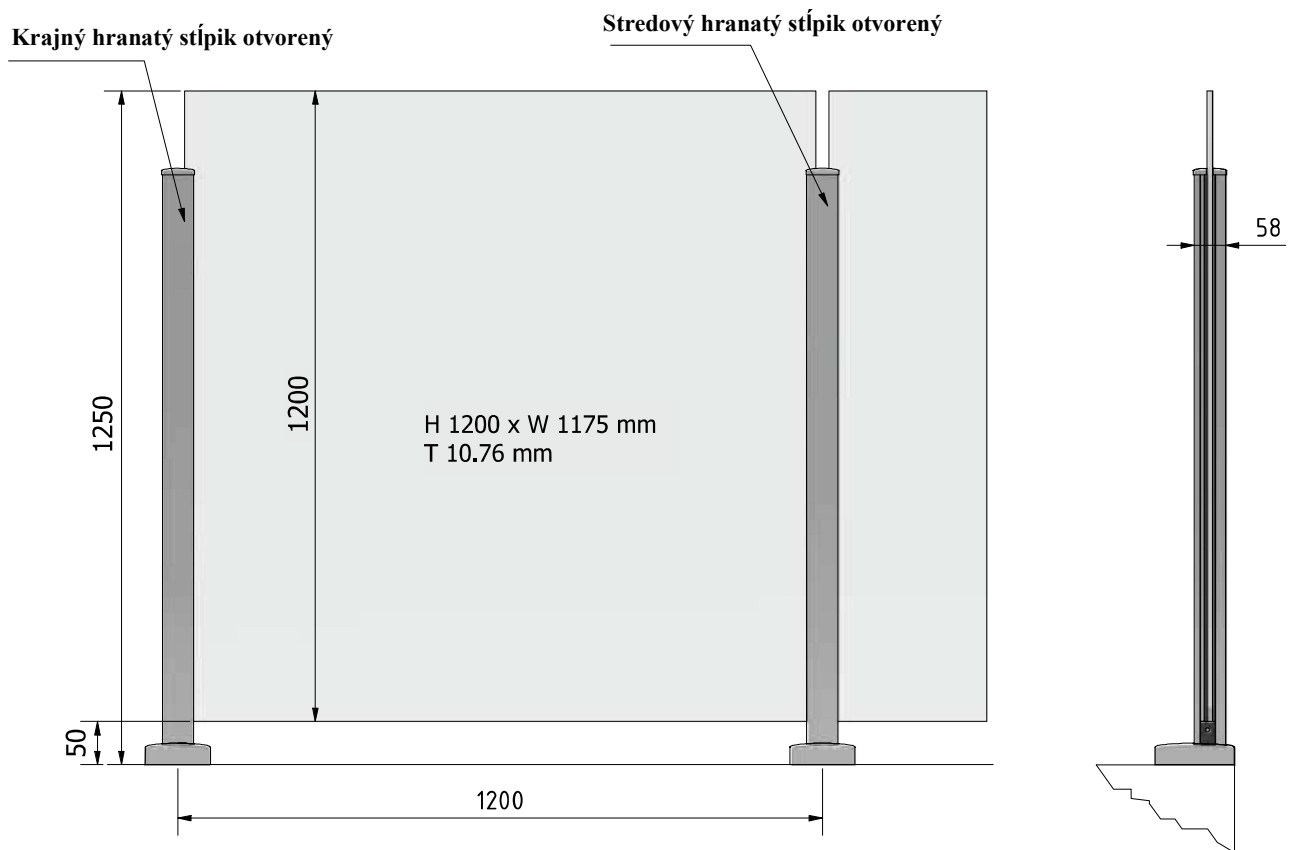
STĚPÍK - ZHORA UZAVRETÝ



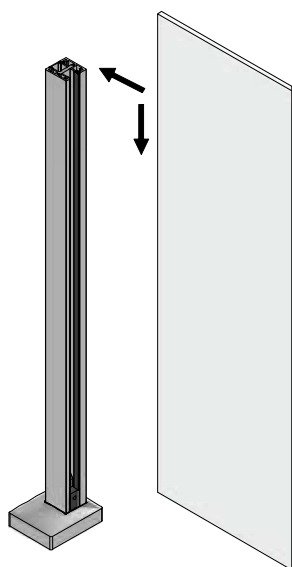
STĚPIK - ZHORA UZAVRETÝ - ROHOVÝ



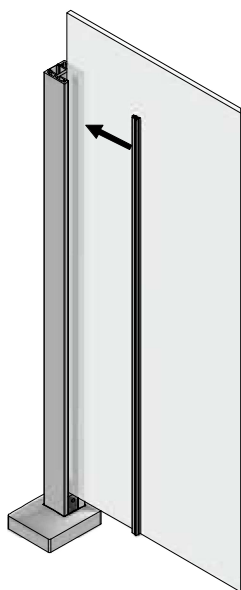
STĹPIK - ZHORA OTVORENÝ



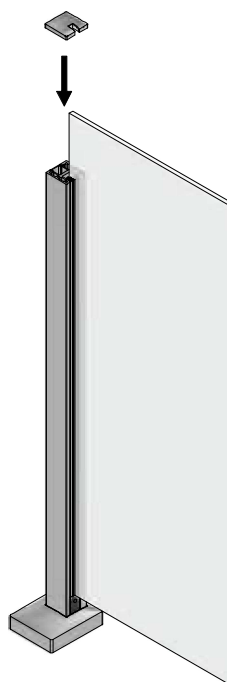
STĚPÍK - ZHORA OTVORENÝ



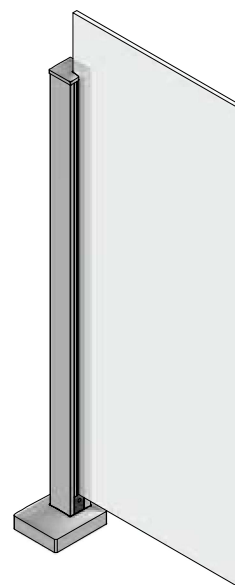
6



7

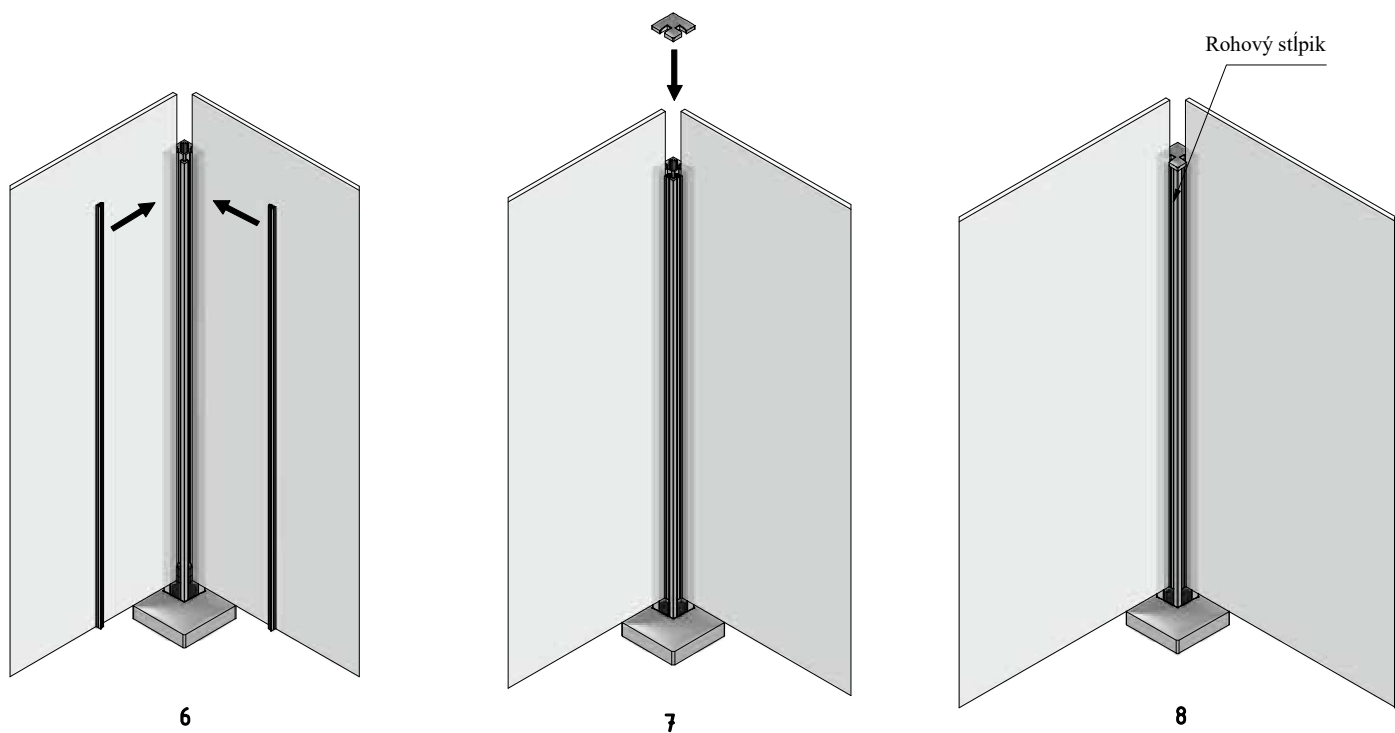
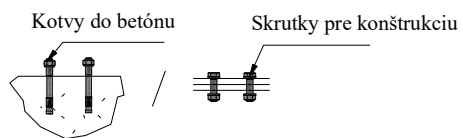
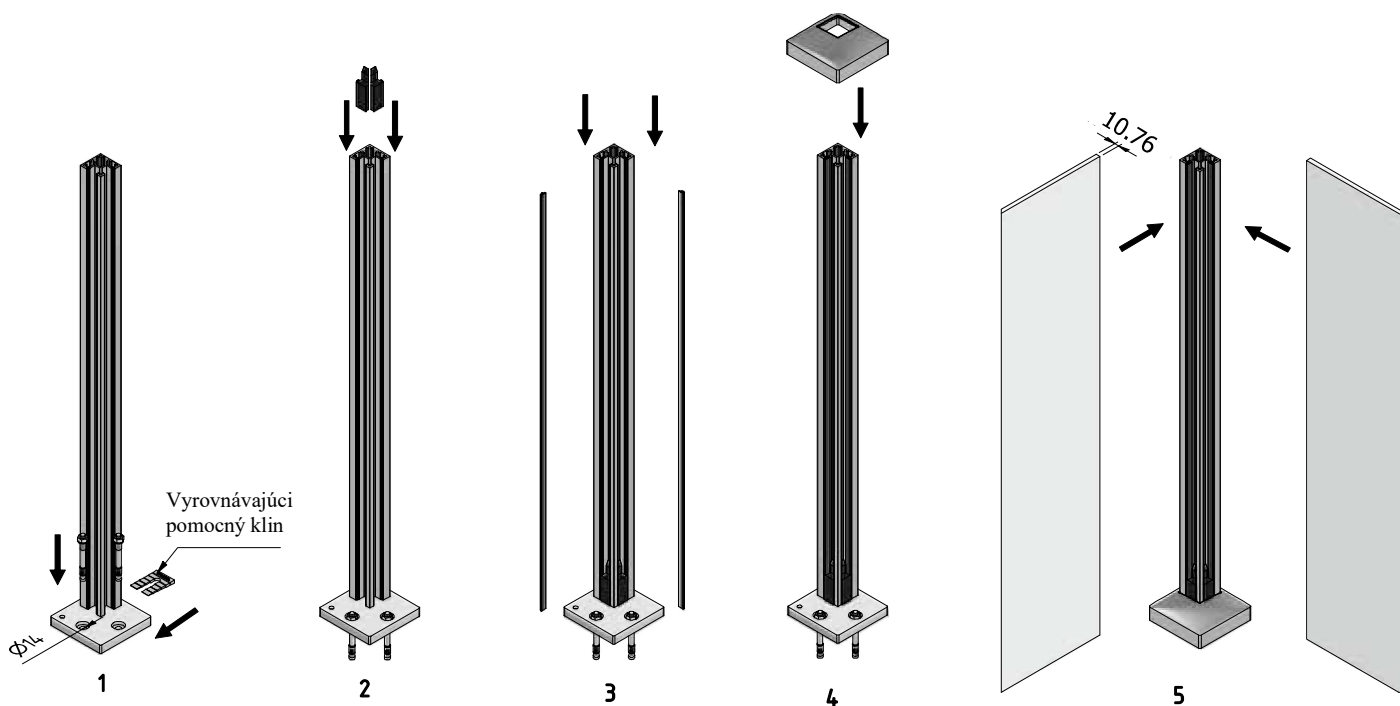


8

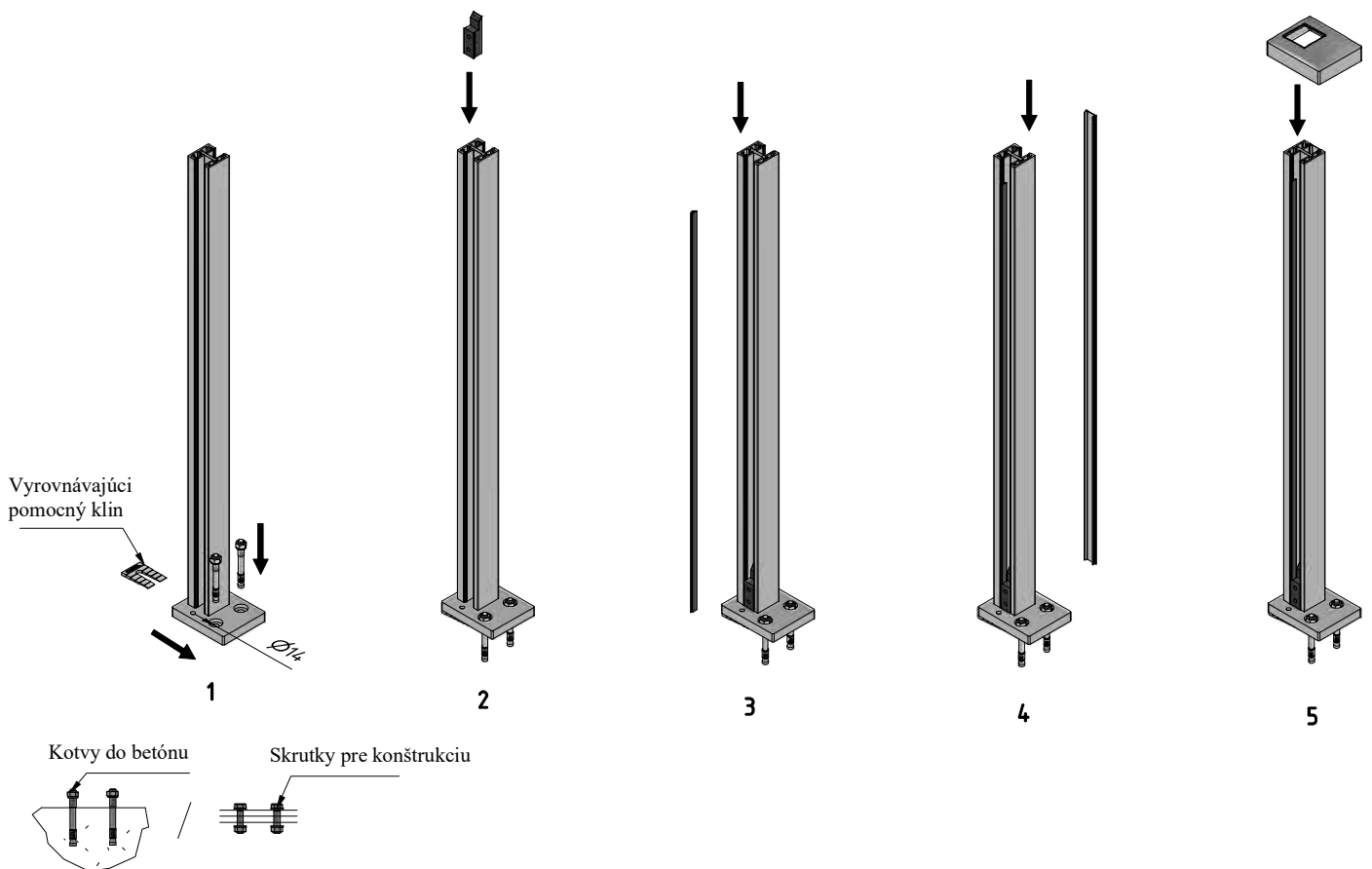
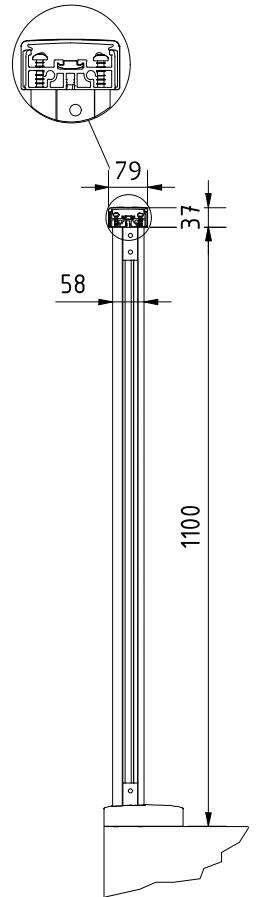
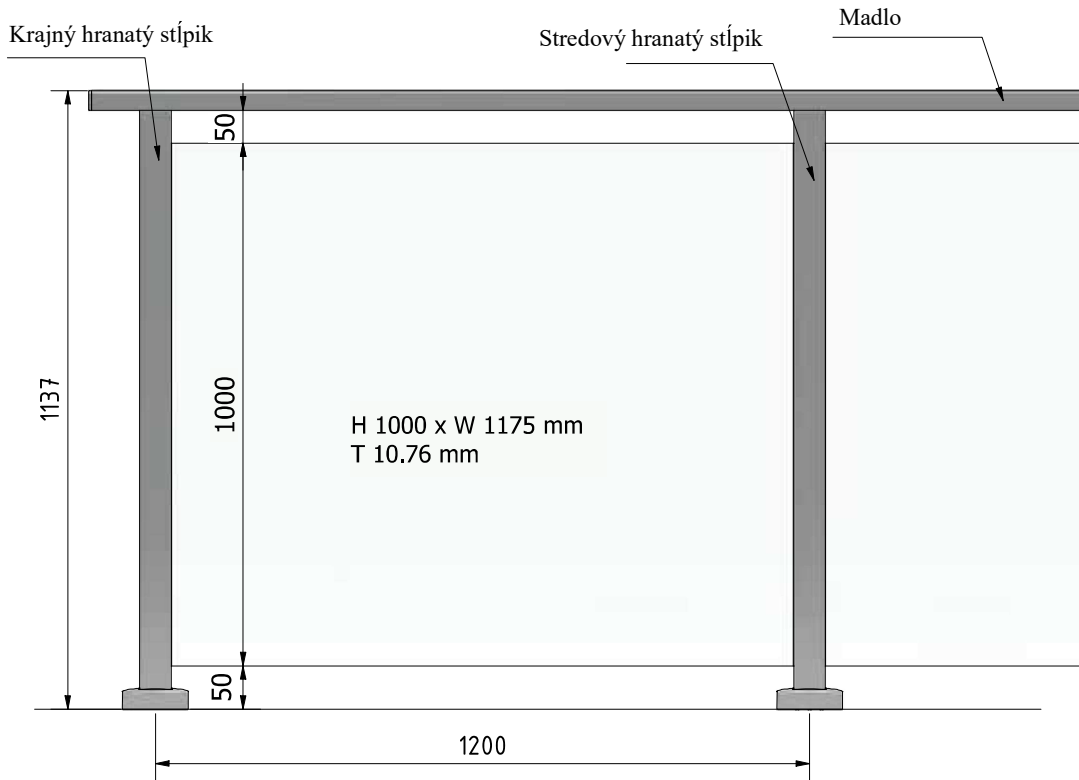


9

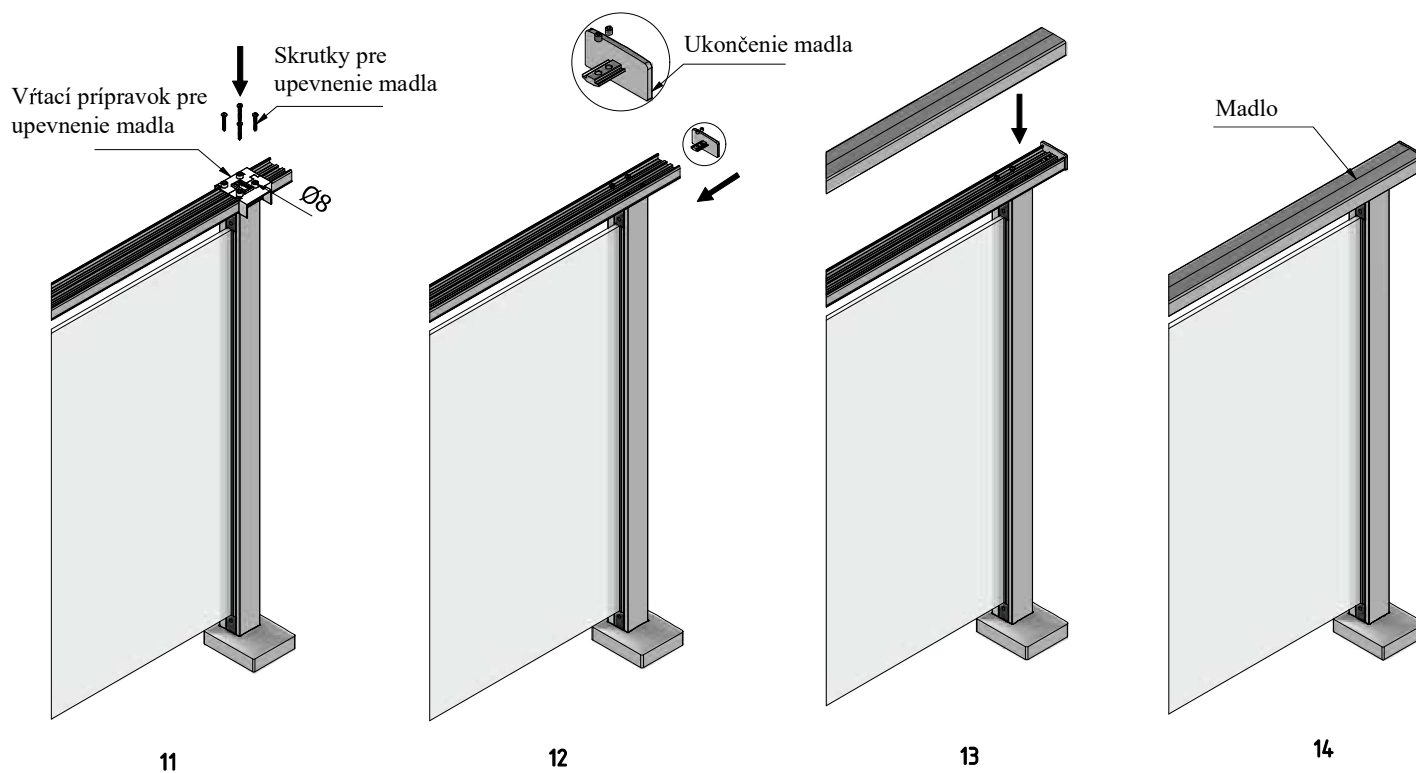
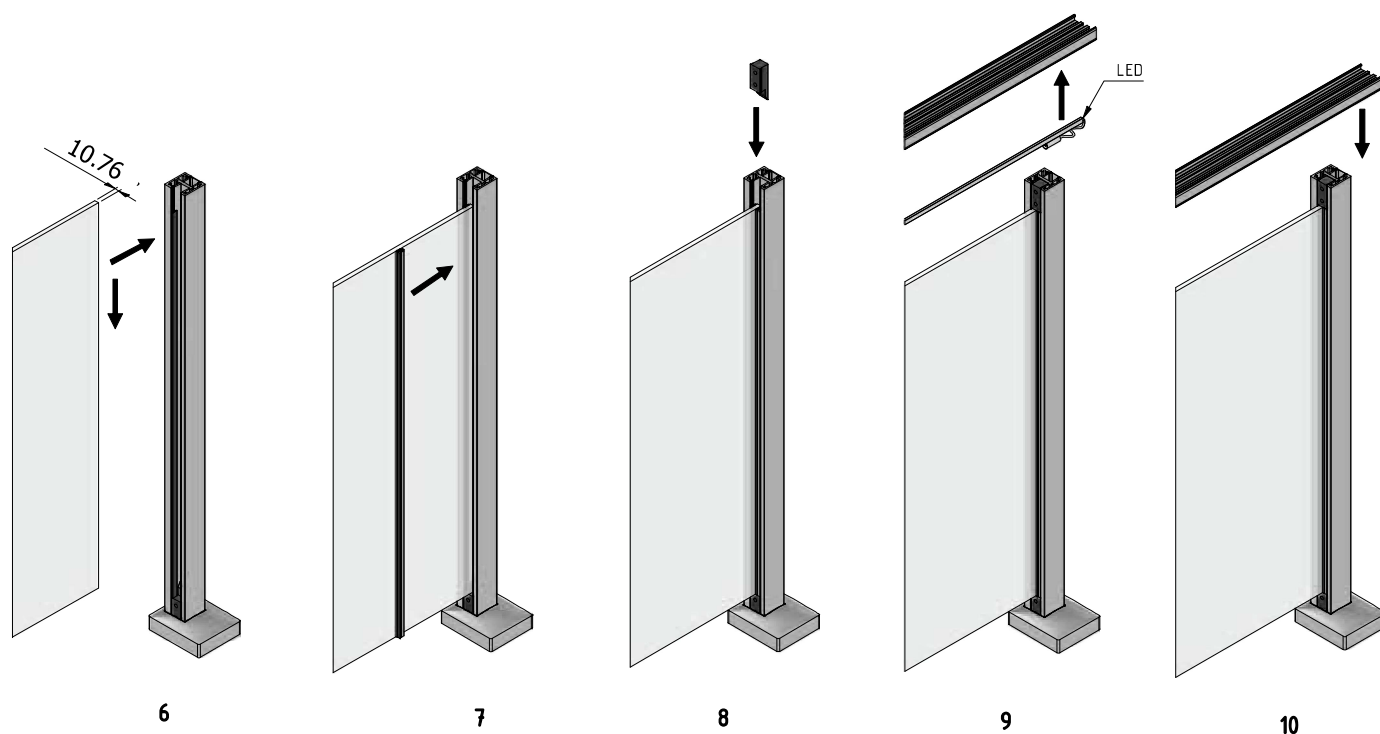
STĚPÍK - ZHORA OTVORENÝ - ROHOVÝ



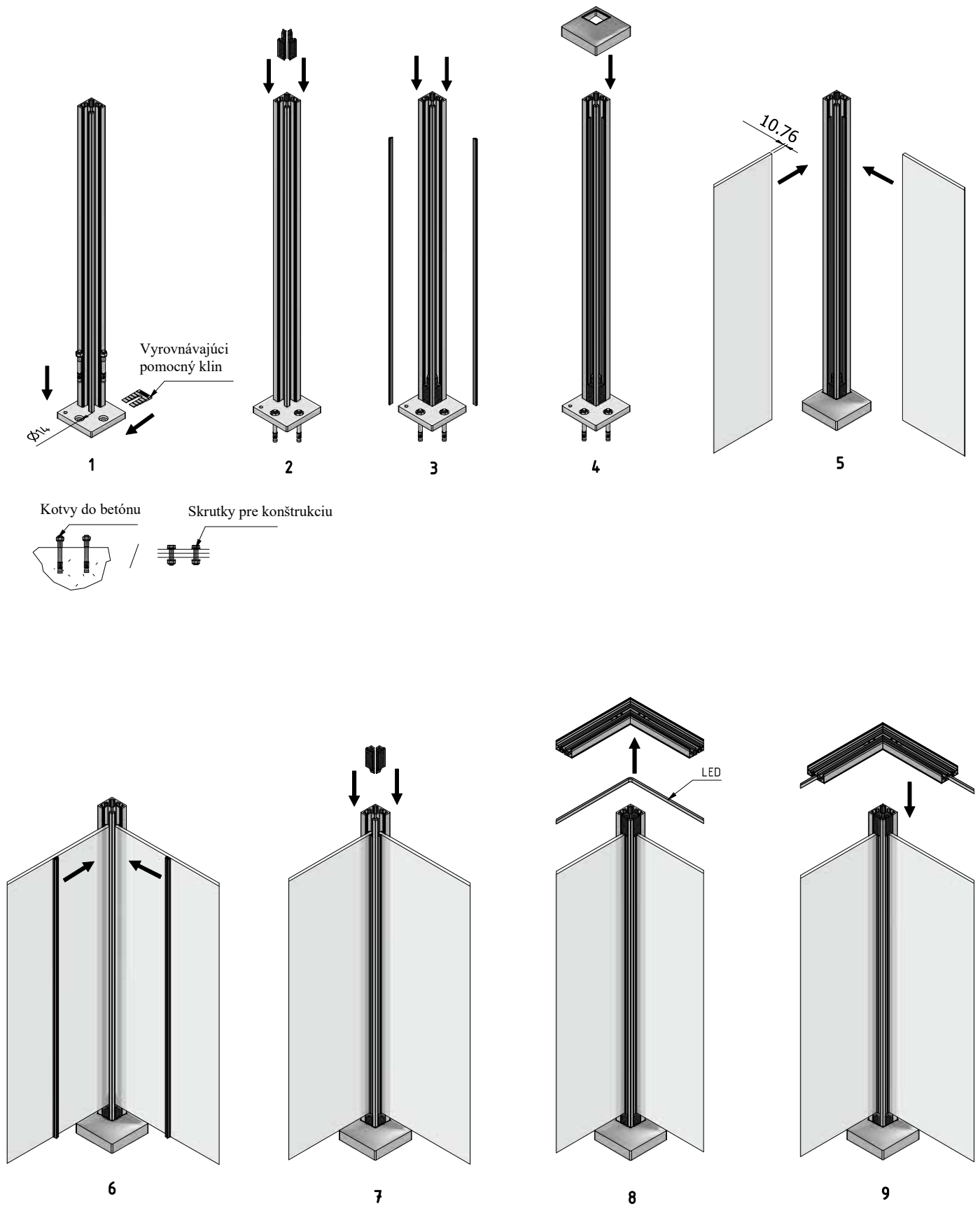
STĽPIK - ZHORA S MADLOM



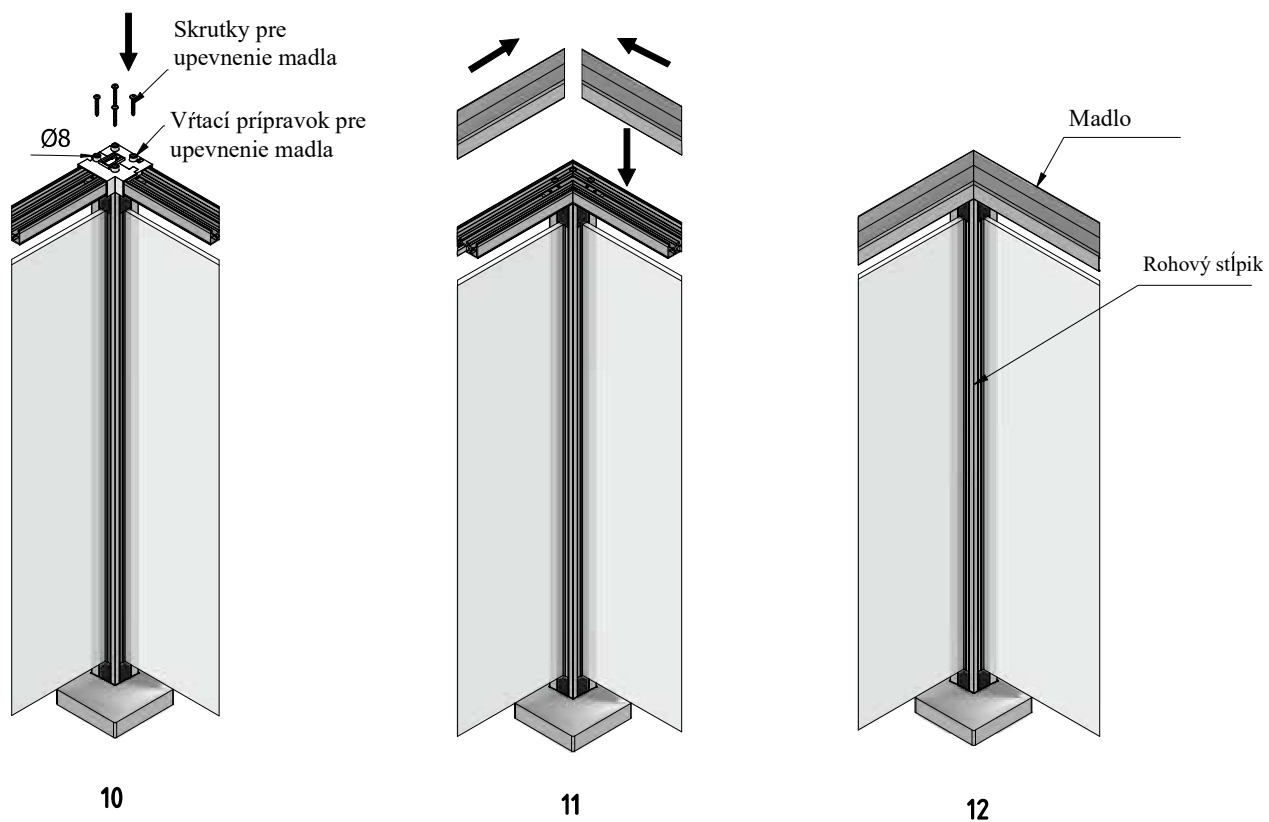
STĽPIK - ZHORA S MADLOM



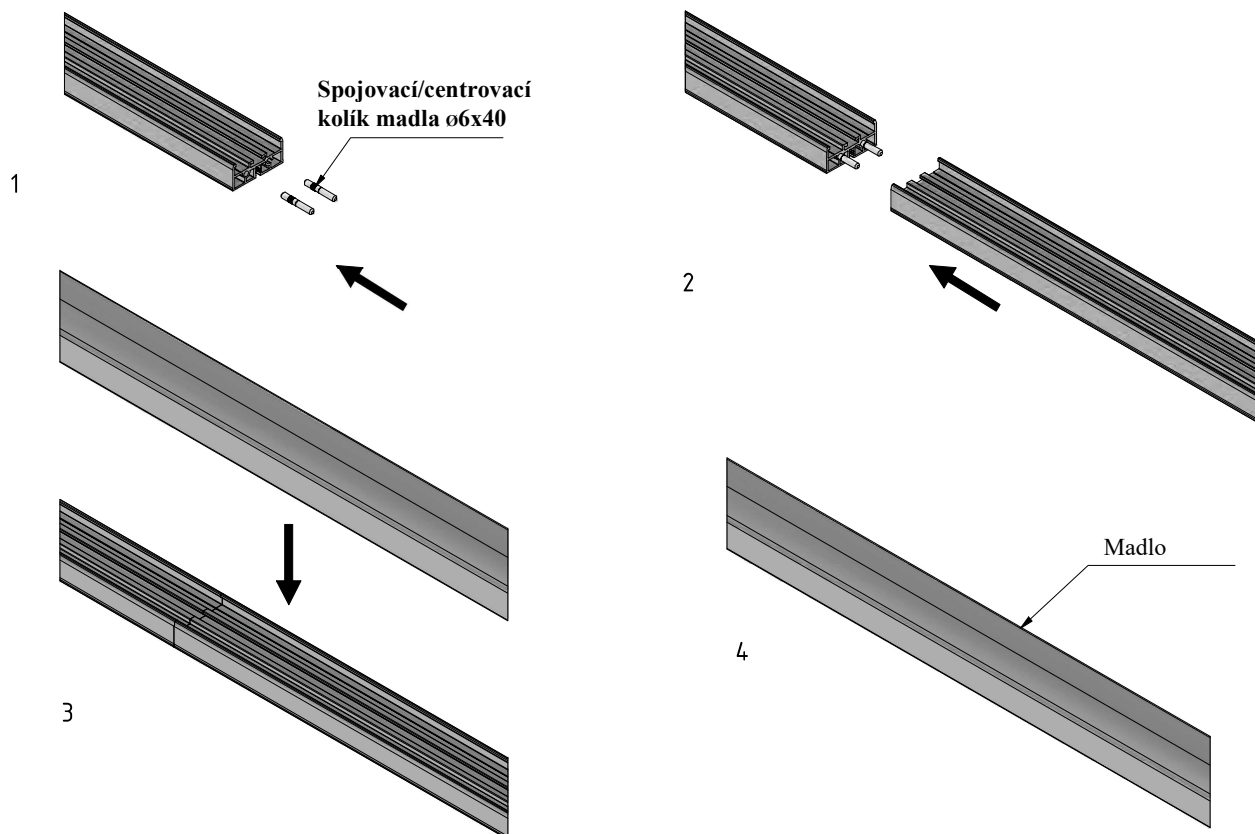
STĚPIK - ZHORA S MADLOM - ROHOVÝ



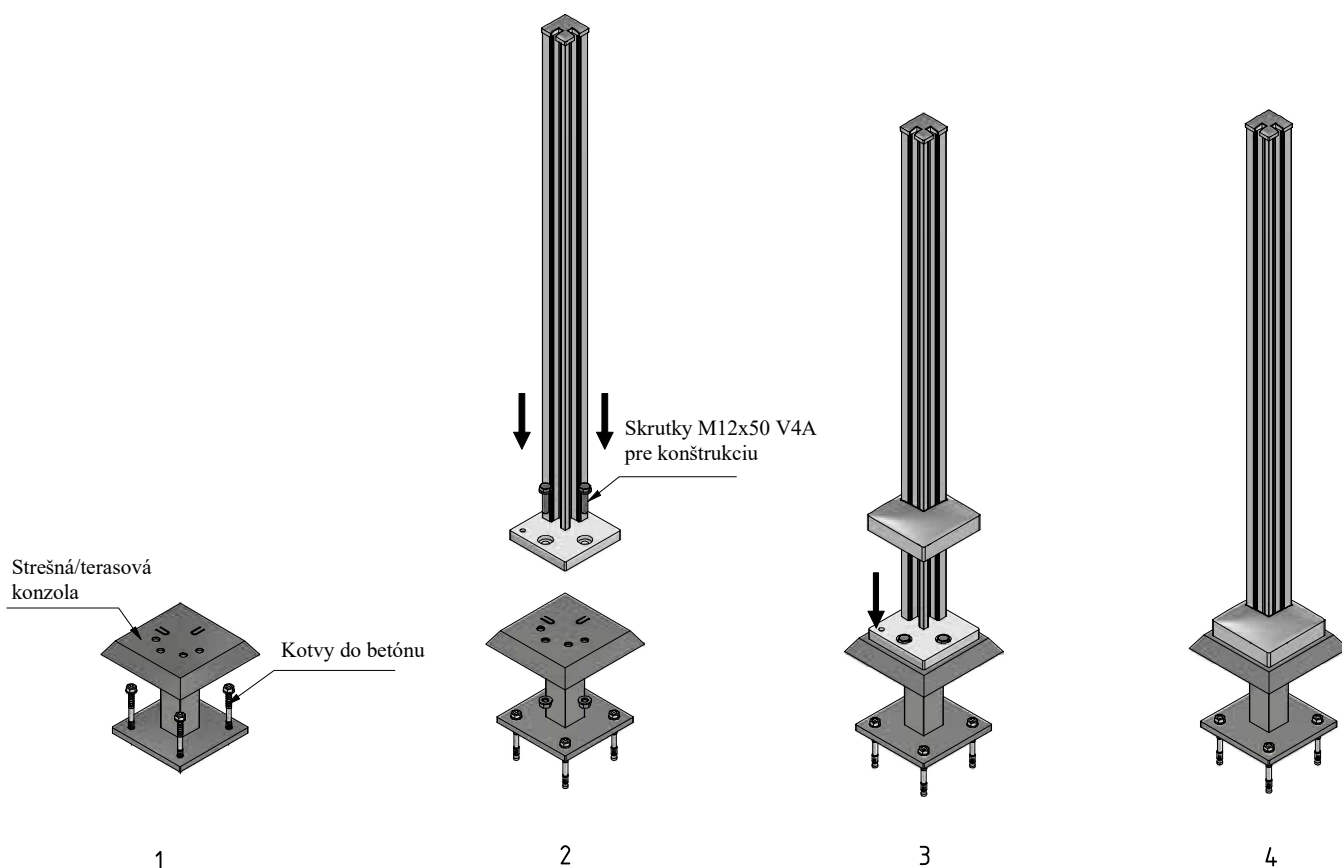
STĹPIK - ZHORA S MADLOM - ROHOVÝ



MONTÁŽ MADLA



POUŽITIE OCEĽOVEJ PODKONŠTRUKCIE / KONZOLY



Pre informácie: +421 (0) 2 20920889

info@kraussro.sk