



1) GM PICO® für Senkbohrung 45°
Ø 12 mm einteilig vormontierbar.



2) GM PICO® einfach in Senkbohrung ein-
drücken. Kennung in der Auflagescheibe
zum Anzeichnen des Bohrloches.

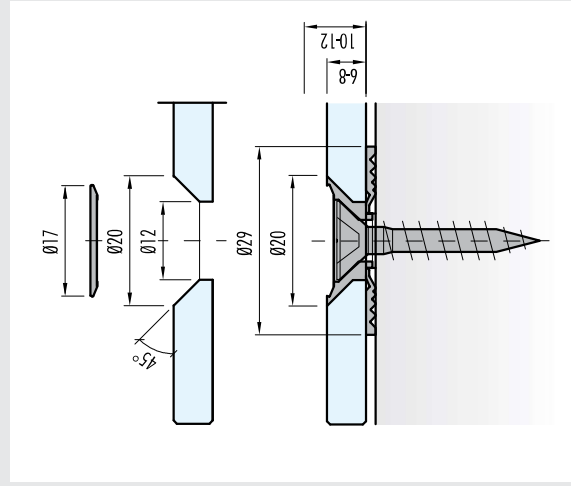


3) Handelsübliche 6 mm-Senkkopf-
schraube eindrehen.



4) Flächenbündige Abdeckscheibe ein-
klipsen — fertig!

Technischer Aufbau:



Verarbeitungshinweise:

Floatglas, Spiegel:

Abstand x mindestens 20 mm

Abstand y mindestens 20 mm

Einscheibensicherheitsglas ESG:

Abstand x mind. 2x Glasstärke + 10 mm

Abstand y mind. 5x Glasstärke + 10 mm

