

# ZÁRUBNE

## ZÁRUBŇA - MONTÁŽ DO SKLENEJ STENY

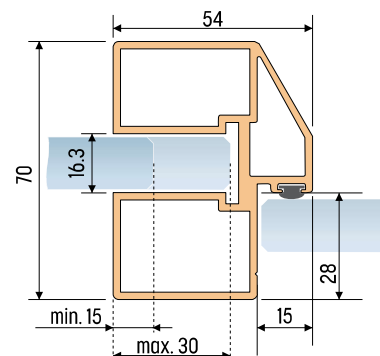
SET U

### ZAR.U

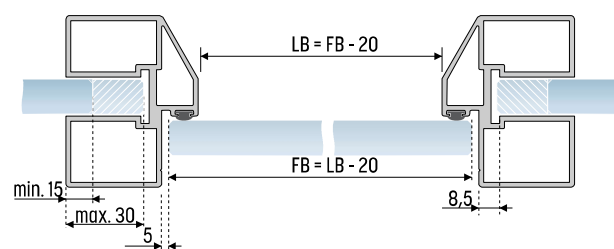
- Pre dvere z kaleného bezpečnostného skla hrúbky 8, 10, alebo 12 mm.
- Fixný panel hrúbky 8-15 mm upevnený silikónom
- Masívny profil umožňuje montovať veľkú skálu závesných pántov
- Profil umožňuje montáž guľčového dorazu a preto je možné namontovať dvere s madlom na miesto zámku.
- Profil takisto umožňuje zakomponovanie elektrického prepúšťača do tela zárubne.
- Doporučujeme použiť svorkové profily (SPF, alebo SPC) na kotvenie fixných dielov, aby sa dosiahla maximálna pevnosť.

E

 Možnosť dodania v 6000mm dlhých profiloch



2.4m bočný profil	2 ks
1.2m horný profil (na nadpražie)	1 ks
Čierne tesnenie na celú dĺžku profilov	6 bm
Montážna konzola na podlahu	2 ks
Plastový masívny rohovník na spoj horných rohov	2 ks
Kovové rohovníky na spoj horných rohov	2 ks



LB - svetlá priechodzia šírka  
 FB - šírka dverného krídla  
 FH - výška dverného krídla  
 L - celková šírka vonkajšieho obvodu zárubne  
 H - celková výška vonkajšieho obvodu zárubne  
 K - výška kľučky od spodnej hrany skla

